

## AO000388

### 辅料 • 安装

光学配件, 适配器板, 1.5x120x58mm, 钢制



#### 机械特征

宽度	58 mm
高度	1.5 mm
长度	120 mm
材料	钢制

#### 其他特点

型号	平面
----	----

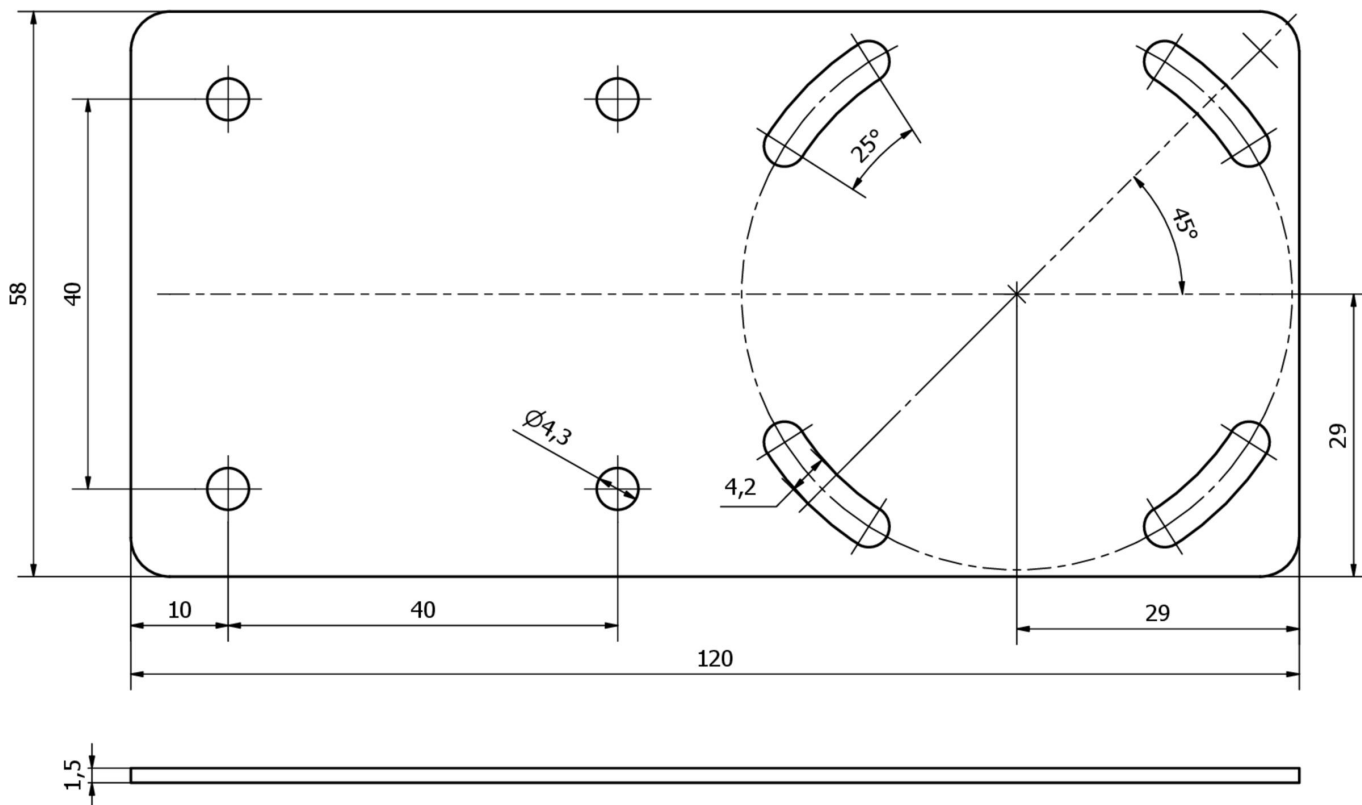
#### 种类

ETIM 8	EC002024 指挥装置的附件/备用件
--------	----------------------

#### 更多

IPF产品组	914配件相机传感器
包装尺寸	168 x 100 x 9 mm
总重量	90 g
海关税号	73269098
WEEE编号	40951076
符合OzDS标准	是
符合POP要求	是
适应性强	是
符合RoHS标准	是

尺寸图



摘录配件方案

AY000129



配件, 磁铁,  $\varnothing 66$  毫米, 钕铁硼  
内螺纹 M6, 橡胶

AY000144



配件传感器, 适配器板  
3x30x85mm, 不锈钢1.4305

您可以在我们的主页上找到更多配件



安装  
安装工作只能由合格的电工来完成!



废弃处理  
根据第 6 条第 3 款 ElektroG 规定的 WEEE  
编号: 40951076

安全警告

- 在初始操作之前, 请确保遵循产品信息中可能提供的所有安全说明。
- 切勿在人的安全取决于其功能的应用中使用这些设备。