

AO000389

Příslušenství • Optické senzory - montáž

Příslušenství Optické, Upevňovací úhelníky, M4x0,7 58dlouhé, Upevňovací materiál pro snímač, úhel, Ocel

Včetně Šroub, Podložka, Ozubená podložka



Mechanické vlastnosti

Šířka	50,5 mm
Výška	62,5 mm
Délka	58 mm
Druh montáže	Šroubové upevnění
Povrch	lakovaný
Materiál	Ocel

Ostatní vlastnosti

Verze	Úhlový
-------	--------

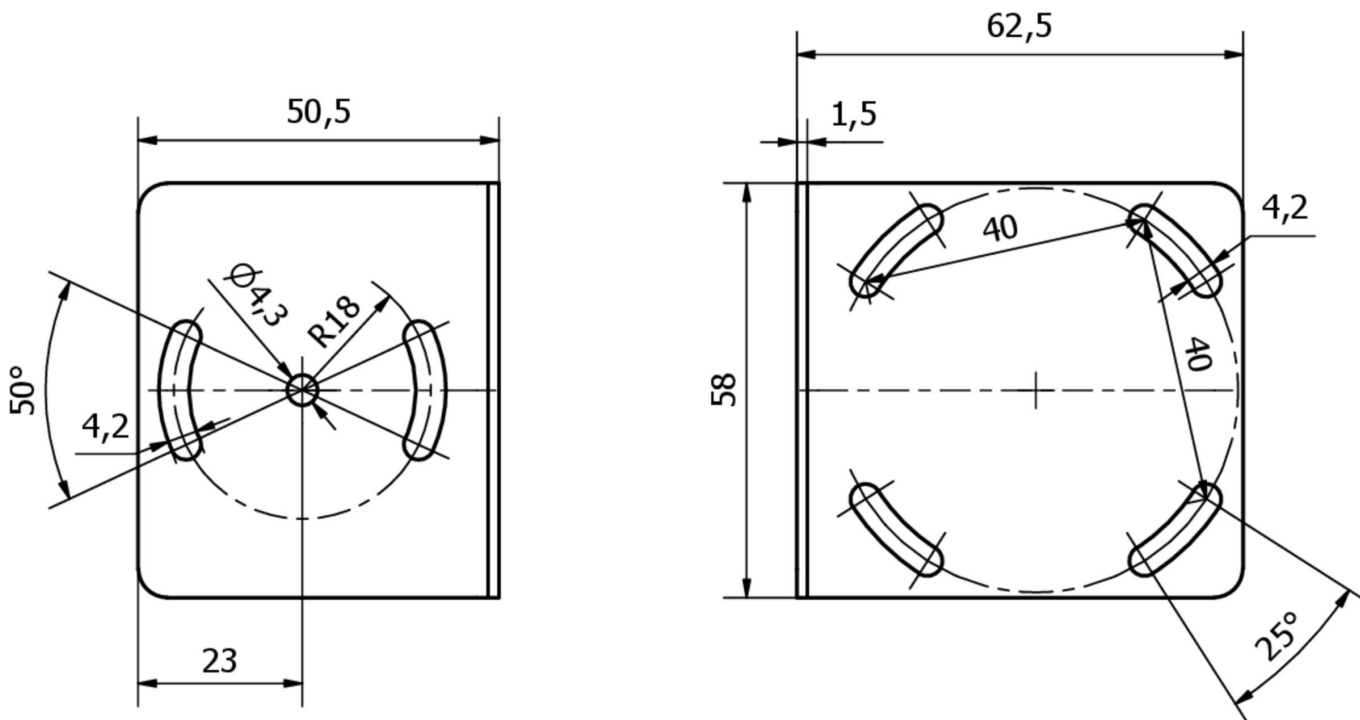
Klasifikace

ETIM 8	EC002625 Montážní příslušenství (rozdávěč)
--------	--------------------------------------------

Další

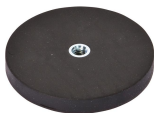
Skupina produktů IPF	914 Příslušenství kamerových senzorů
Rozměry balení	120 x 100 x 52 mm
Hrubá váha	83 g
Číslo zboží	73269098
WEEE číslo	40951076
V souladu s ODS	Ano
V souladu s POP	Ano
V souladu s REACH	Ano
V souladu s RoHS	Ano

Rozměrový výkres



Výňatek z programu příslušenství

AY000129



Příslušenství, magnetické,
Ø66mm, neodym-železo-bór,
vnitřní závit M6, guma

AY000144



Příslušenství Snímač, Panel
adaptéru, 3x30x85mm, Ušlechtilá
ocel 1.4305

Další příslušenství najdete na našich domovských stránkách



Montáž

Montáž / instalaci smí provádět pouze kvalifikovaný elektrikář!



Likvidace

Číslo WEEE podle § 6 odst. 3 ElektroG:
40951076

Bezpečnostní pokyny

/ Před uvedením do provozu prosím zkontrolujte, zda byly dodrženy veškeré bezpečnostní pokyny, které jsou případně uvedené v dokumentaci výrobku.

/ Nikdy nepoužívejte tato zařízení v aplikacích, kde bezpečnost osob závisí na jejich funkčnosti.