

# AO000389

## Zubehör • Optische Sensorik - Montage

Zubehör Optisch, Befestigungswinkel, M4x0,7 58lang, Befestigungsmaterial für Sensor, Winkel, Stahl

Inklusive Schraube, Unterlegscheibe, Zahnscheibe



### Mechanische Eigenschaften

Breite	50,5 mm
Höhe	62,5 mm
Länge	58 mm
Montageart	Schraubbefestigung
Oberfläche	lackiert
Werkstoff	Stahl

### Sonstige Eigenschaften

Ausführung	Gewinkelt
------------	-----------

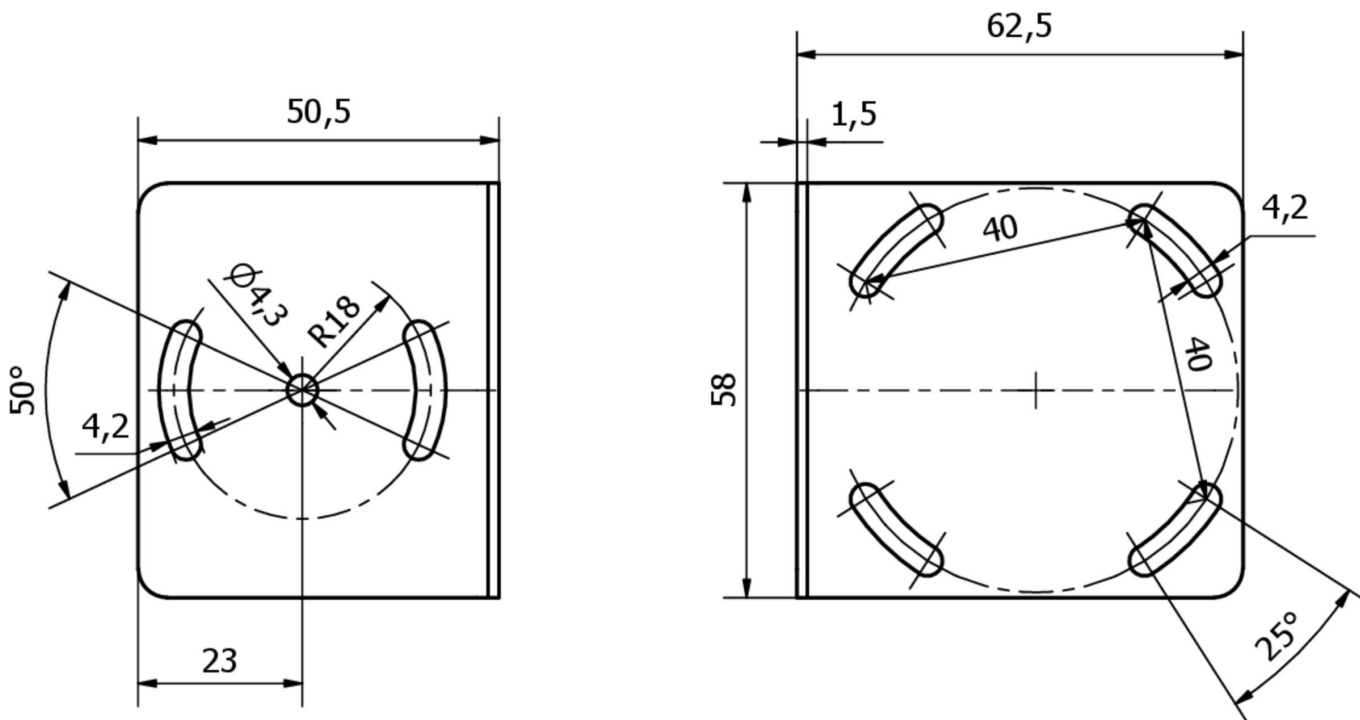
### Klassifizierung

ETIM 8	EC002625 Montagezubehör (Schaltschrank)
--------	-----------------------------------------

### Weiteres

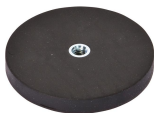
IPF Produktgruppe	914 Zubehör Kamerasensoren
Verpackungsmaße	120 x 100 x 52 mm
Bruttogewicht	83 g
Zolltarifnummer	73269098
WEEE-Nummer	40951076
OzDS-konform	Ja
POP-konform	Ja
REACH-konform	Ja
RoHS konform	Ja

**Massbild**



**Auszug Zubehörprogramm**

**AY000129**



Zubehör, Magnet, Ø66mm,  
Neodym-Eisen-Bor, Innengewinde  
M6, Gummi

**AY000144**



Zubehör Sensor, Adapterplatte,  
3x30x85mm, VA

Weiteres Zubehör finden Sie auf unserer Homepage



**Einbau**

Einbau / Installation darf nur durch eine  
Elektrofachkraft erfolgen!



**Entsorgung**

WEEE-Nummer gemäß § 6 Abs. 3 ElektroG:  
40951076

**Sicherheitshinweise**

/ Bitte vergewissern Sie sich vor Inbetriebnahme, dass alle ggf. in der Produktdokumentation aufgeführten  
Sicherheitshinweise beachtet wurden.

/ Bei direkter Auswirkung auf die Personensicherheit ist die Anwendung dieser Produkte untersagt.