

## AO000389

### Accesorios • Sensores ópticos - Montaje

accesorios óptico, escuadra de fijación, m4x0,7 58largo, material de fijación para sensor, escuadras, acero

Inclusive Tornillo, Arandela, Arandela dentada



#### Datos mecánicos

Ancho	50,5 mm
Altura	62,5 mm
Longitud	58 mm
Tipo de montaje	Fijación con tornillos
Superficie	lacado
Material	Acero

#### Otros datos

Versión	En ángulo
---------	-----------

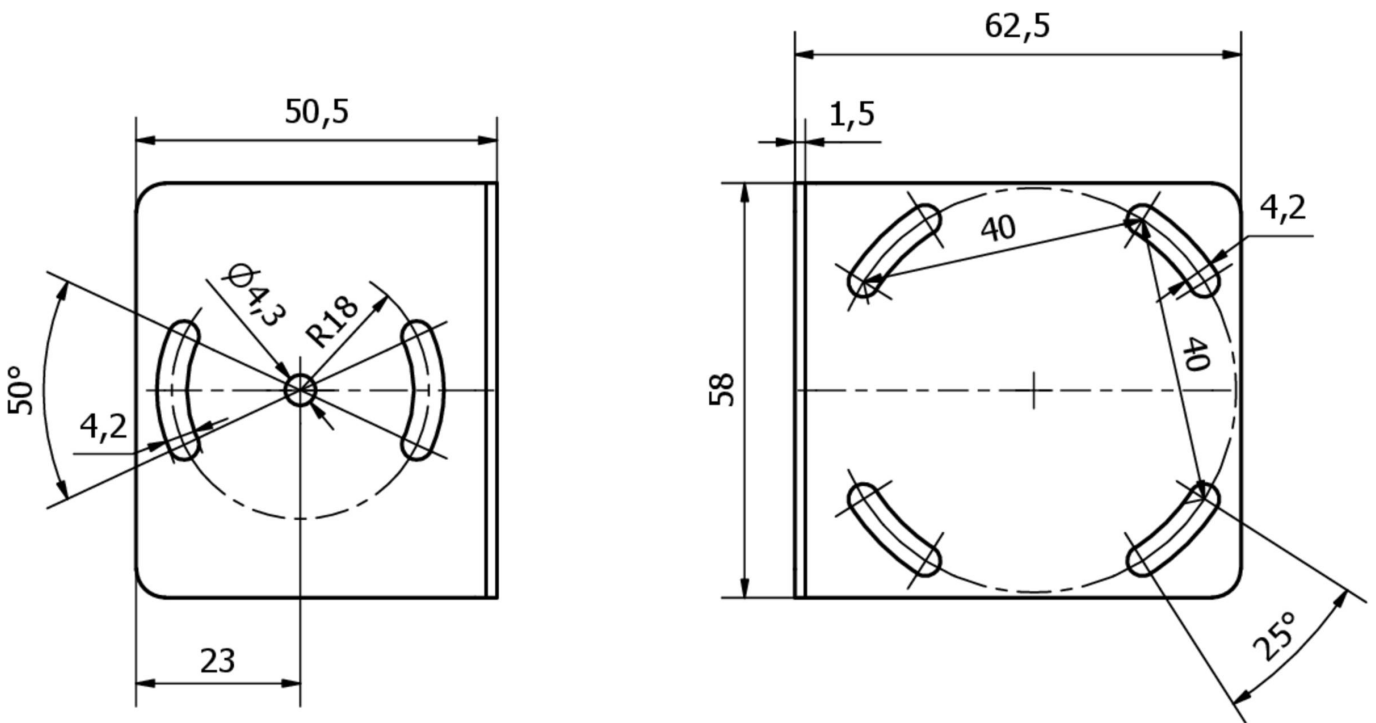
#### Clasificación

ETIM 8	EC002625 Accesorios de montaje (armario de control)
--------	---

#### Más

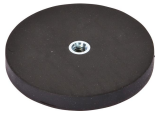
Grupo de productos ipf	914 Accesorios, sensores de cámara
dimensiones de embalaje	120 x 100 x 52 mm
Peso bruto	83 g
Código arancelario	73269098
WEEE número	40951076
Conforme con OzDS	Sí
Conforme con POP	Sí
Conforme a REACH	Sí
Conforme a RoHS	Sí

**Dibujo acotado**



**Extracto del programa de accesorios**

**AY000129**



Accesorios, imán, Ø66mm, neodimio-hierro-boro, rosca interior M6, caucho

**AY000144**



accesorios sensor, Placa adaptadora, 3x30x85mm, Acero inoxidable 1.4305

Encontrará más accesorios en nuestra página web



**Montaje**

El montaje/la instalación solo debe ser llevado a cabo por electricistas cualificados.



**Eliminación de residuos**

Número WEEE según § 6 párrafo 3 ElektroG: 40951076

**Indicaciones de seguridad**

/ Antes de la puesta en marcha, asegúrese de que se han respetado todas las indicaciones de seguridad indicadas en la documentación del producto.

/ El uso de estos productos está prohibido si tienen un efecto directo en la seguridad de las personas.