

AO000389

Accessori • Sensori ottici - Montaggio

Accessori Ottica, staffa di montaggio, M4x0,7 58long, materiale di montaggio per il sensore, staffa, acciaio

Incluso Vite, Lavatrice, Disco dentato



Proprietà meccaniche

Larghezza	50,5 mm
Altezza	62,5 mm
Lunghezza	58 mm
Tipo di montaggio	Fissaggio a vite
Superficie	verniciato
Materiale	Acciaio

Altre proprietà

Versione	Ad angolo
----------	-----------

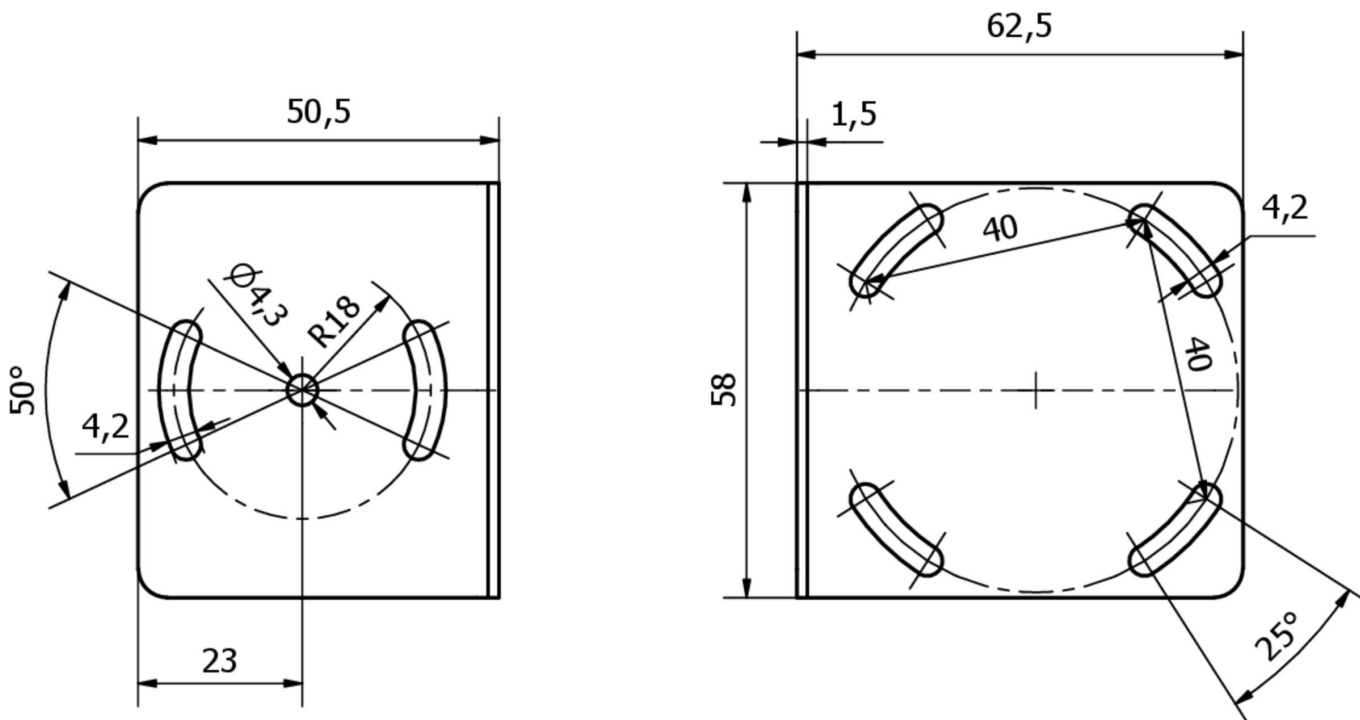
Classificazione

ETIM 8	EC002625 Accessori di montaggio (quadro elettrico)
--------	--

Ulteriori informazioni

Gruppo di prodotti IPF	914 Accessori per il sensore della fotocamera
Dimensioni dell'imballaggio	120 x 100 x 52 mm
Peso lordo	83 g
Numero di tariffa doganale	73269098
Numero WEEE	40951076
Compatibile con OzDS	Sì
Compatibile con POP	Sì
Conforme a REACH	Sì
Conforme alla direttiva RoHS	Sì

Disegno quotato



Estratto del programma di accessori

AY000129



Accessori, magneti, $\varnothing 66\text{mm}$, neodimio-ferro-boro, filettatura interna M6, gomma

AY000144



Accessori per sensori, piastra di adattamento, $3 \times 30 \times 85\text{mm}$, VA

Ulteriori accessori sono disponibili sulla nostra homepage



Installazione

L'installazione deve essere eseguita esclusivamente da un elettricista qualificato!



Smaltimento dei rifiuti

Numero RAEE secondo § 6 par. 3 ElektroG: 40951076

Istruzioni di sicurezza

/ Prima della messa in funzione, accertarsi che siano state rispettate tutte le indicazioni di sicurezza contenute nella documentazione del prodotto.

/ L'uso di questi prodotti è vietato se ha un impatto diretto sulla sicurezza personale.