

## AO000389

### Akcesoria • Czujniki optyczne - Montaż

Akcesoria optyczne, wspornik montażowy, M4x0,7 58long, materiał montażowy do czujnika, wspornik, stal

W zestawie Śruba, Spryskiwacz, Tarcza zębata



#### Właściwości mechaniczne

Szerokość	50,5 mm
Wysokość	62,5 mm
Długość	58 mm
Typ montażu	Mocowanie śrubowe
Powierzchnia	lakierowany
Materiał	Stal

#### Inne właściwości

Wersja	Kątowy
--------	--------

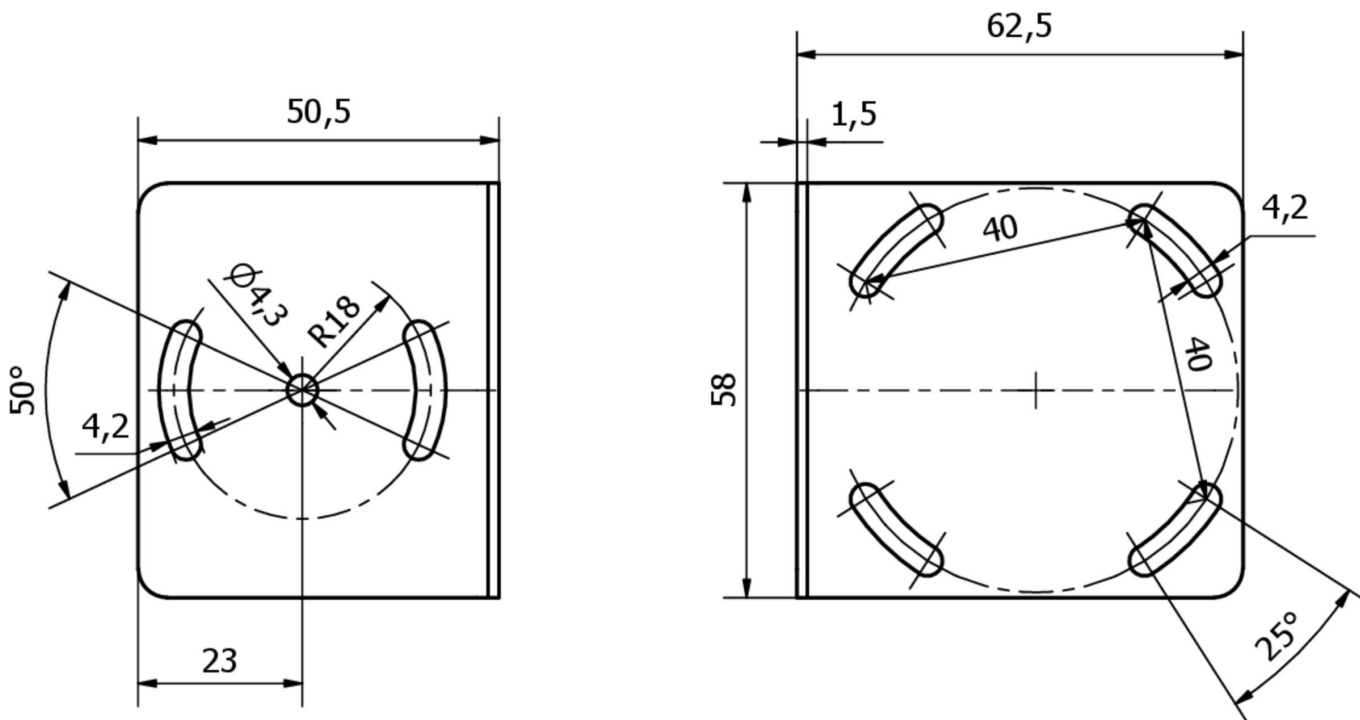
#### Klasyfikacja

ETIM 8	EC002625 Akcesoria montażowe (szafa sterownicza)
--------	--

#### Więcej informacji

Grupa produktów IPF	914 Akcesoria do czujników kamery
Wymiary opakowania	120 x 100 x 52 mm
Masa brutto	83 g
Numer taryfy celnej	73269098
Numer WEEE	40951076
Zgodność z OzDS	Tak
Zgodność z POP	Tak
Zgodność z REACH	Tak
Zgodność z dyrektywą RoHS	Tak

**Rysunek wymiarowy**



**Fragment programu akcesoriów**

**AY000129**



Akcesoria, magnes,  $\varnothing 66$ mm, neodymowo-żelazowo-borowy, gwint wewnętrzny M6, guma

**AY000144**



Akcesoria czujnika, płytka adaptera, 3x30x85mm, VA

Więcej akcesoriów można znaleźć na naszej stronie internetowej



**Instalacja**

Instalacja może być przeprowadzona wyłącznie przez wykwalifikowanego elektryka!



**Usuwanie odpadów**

Numer WEEE zgodnie z § 6 ust. 3 ElektroG: 40951076

**Instrukcje bezpieczeństwa**

**/** Przed uruchomieniem należy upewnić się, że przestrzegane są wszystkie instrukcje bezpieczeństwa zawarte w dokumentacji produktu.

**/** Korzystanie z tych produktów jest zabronione, jeśli mają one bezpośredni wpływ na bezpieczeństwo osobiste.