

AO000389

Acessórios • Sensores ópticos - Montagem

acessórios ópticos, Suporte angular de montagem, M4x0.7 58long, Material de montagem para sensor, suportes, Aço

incluindo Parafuso, Máquina de lavar roupa, Arruela de pressão dentada



Características mecânicas

| | |
|------------------|----------------------|
| Largo | 50,5 mm |
| Altura | 62,5 mm |
| Comprimento | 58 mm |
| Tipo de montagem | Fixação por parafuso |
| Superfície | lacado |
| Material | Aço |

Outras características

| | |
|--------|---------|
| Versão | Angular |
|--------|---------|

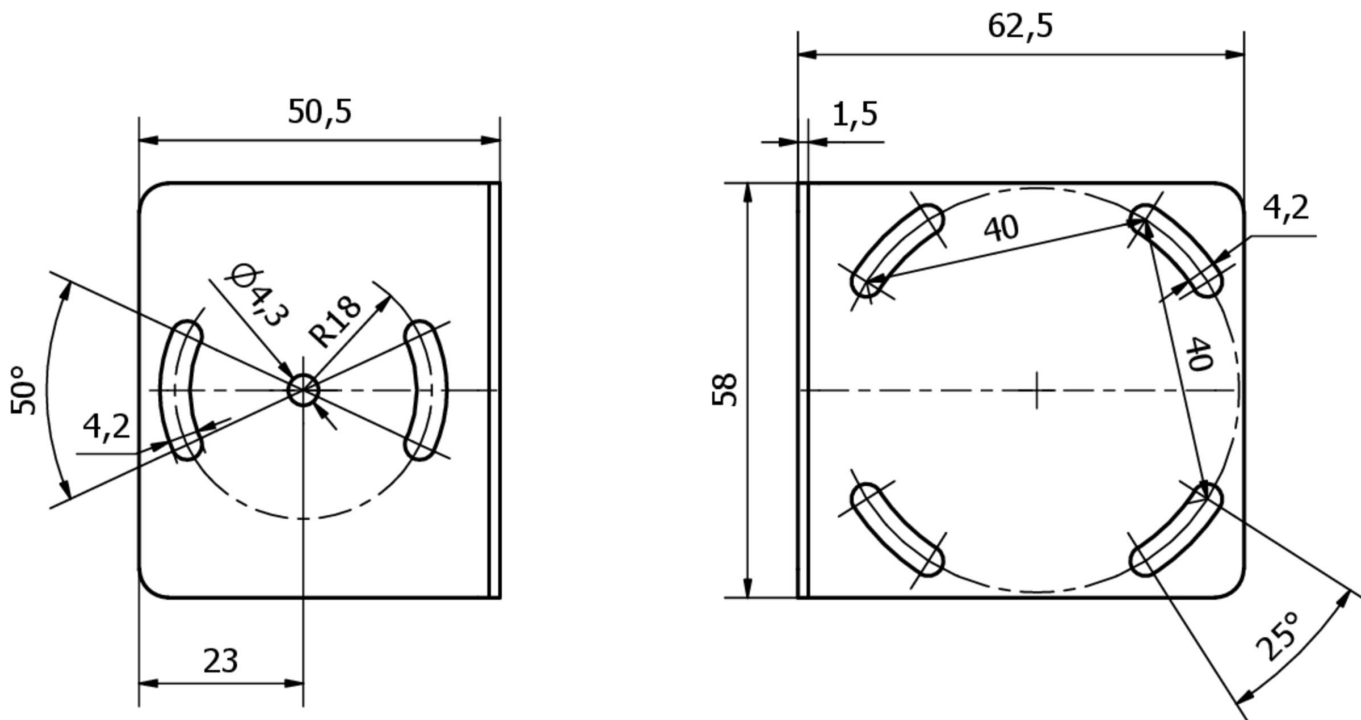
Classificação

| | |
|--------|---|
| ETIM 8 | EC002625 Acessórios de montagem (armário de distribuição) |
|--------|---|

Mais

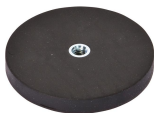
| | |
|-----------------------------|------------------------------------|
| Grupo de produtos IPF | 914 acessórios sensores de câmaras |
| dimensões da embalagem | 120 x 100 x 52 mm |
| Peso bruto | 83 g |
| Número da pauta aduaneira | 73269098 |
| Número WEEE | 40951076 |
| Conformidade com OzDS | Sim |
| Compatível com POP | Sim |
| Em conformidade com o REACH | Sim |
| Conformidade com RoHS | Sim |

Desenho dimensional



Programa de acessórios de extracção

AY000129



Acessórios, íman, Ø66mm, neodímio-ferro-boro, rosca interna M6, borracha

AY000144



acessórios sensor, Placa adaptadora, 3x30x85mm, Aço inoxidável 1.4305

Pode encontrar mais acessórios na nossa página inicial



Instalação

A montagem / instalação só pode ser efectuada por um electricista qualificado!



Eliminação

Número WEEE de acordo com § 6 para. 3 ElektroG: 40951076

Avisos de segurança

/ Antes da primeira utilização, certifique-se de que segue todas as instruções de segurança que possam ser fornecidas nas informações sobre o produto.

/ Nunca utilize estes dispositivos em aplicações em que a segurança de uma pessoa dependa da sua funcionalidade.