

AO000389

辅料 • 光学传感器 - 安装

附件 光学, 安装角度支架, M4x0.7 58long, 传感器的安装材料, 支架, 钢铁

包括 螺钉, 垫圈, 齿形垫圈



机械特征

宽度	50.5 mm
高度	62.5 mm
长度	58 mm
安装方法	螺钉安装
表面	漆面
材料	钢制

其他特点

型号	带角度
----	-----

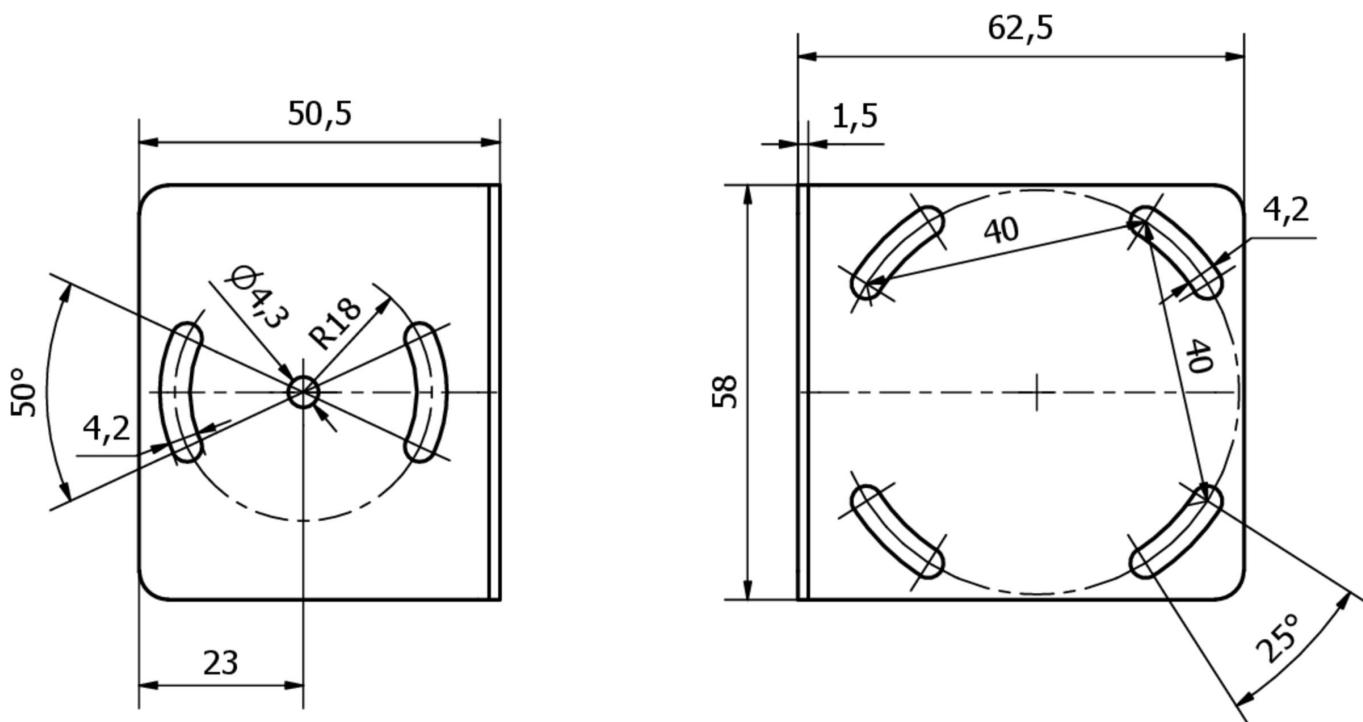
种类

ETIM 8	EC002625 安装附件(控制柜)
--------	--------------------

更多

IPF产品组	914配件相机传感器
包装尺寸	120 x 100 x 52 mm
总重量	83 g
海关税号	73269098
WEEE编号	40951076
符合OzDS标准	是
符合POP要求	是
适应性强	是
符合RoHS标准	是

尺寸图



摘录配件方案

AY000129



配件, 磁铁, Ø66 毫米, 钕铁硼, 内螺纹 M6, 橡胶

AY000144



配件传感器, 适配器板, 3x30x85mm, 不锈钢1.4305

您可以在我们的主页上找到更多配件



安装
安装工作只能由合格的电工来完成!



废弃处理
根据第 6 条第 3 款 ElektroG 规定的 WEEE 编号: 40951076

安全警告

- / 在初始操作之前, 请确保遵循产品信息中可能提供的所有安全说明。
- / 切勿在人的安全取决于其功能的应用中使用这些设备。