

## AO000398

### Příslušenství • Ochranný kryt

Příslušenství Optické, Ochranný kryt objektivu, M47x0,5 44dlouhé, Hliník+PMMA



#### Mechanické vlastnosti

Vnější průměr	49,5 mm
Stoupání závitu	0,5 mm
Vnitřní průměr	46 mm
Délka	44 mm
Materiál	Hliník
Materiál aktivní plochy snímače	Plast (PMMA)
Vnitřní délka	36 mm
Rozměr závitu	M47

#### Ostatní vlastnosti

Verze	Ochranné pouzdro objektivu
-------	----------------------------

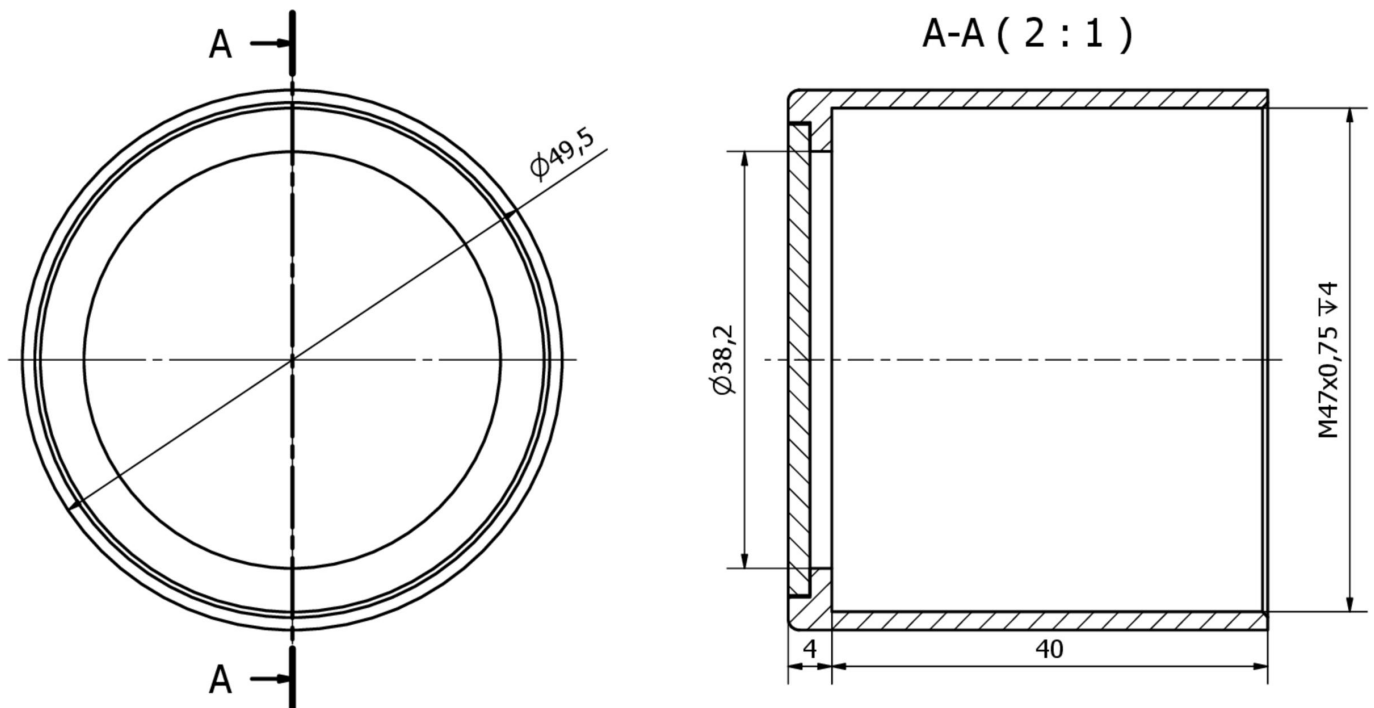
#### Klasifikace

ETIM 8	EC001637 Příslušenství / náhradní díly pro digitální fotoaparát (foto)
--------	--

#### Další

Skupina produktů IPF	914 Příslušenství kamerových senzorů
Rozměry balení	143 x 74 x 74 mm
Hrubá váha	70 g
Číslo zboží	76169990
WEEE číslo	40951076
V souladu s ODS	Ano
V souladu s POP	Ano
V souladu s REACH	Ano
V souladu s RoHS	Ano

**Rozměrový výkres**



**Montáž**

Montáž / instalaci smí provádět pouze kvalifikovaný elektrikář!



**Likvidace**

Číslo WEEE podle § 6 odst. 3 ElektroG: 40951076

**Bezpečnostní pokyny**

**/** Před uvedením do provozu prosím zkontrolujte, zda byly dodrženy veškeré bezpečnostní pokyny, které jsou případně uvedené v dokumentaci výrobku.

**/** Nikdy nepoužívejte tato zařízení v aplikacích, kde bezpečnost osob závisí na jejich funkčnosti.