

AO000398

Acessórios • Caixa de protecção

acessórios ópticos, Caixa de protecção da lente, M47x0.5 44long, Alumínio+PMMA



Características mecânicas

| | |
|---|-----------------|
| Diâmetro exterior | 49,5 mm |
| Passo de linha | 0,5 mm |
| Diâmetro interior | 46 mm |
| Comprimento | 44 mm |
| Material | Alumínio |
| Material da superfície activa do sensor | Plástico (PMMA) |
| Comprimento interior | 36 mm |
| Dimensão da rosca | M47 |

Outras características

| | |
|--------|-----------------------------|
| Versão | Caixa de protecção da lente |
|--------|-----------------------------|

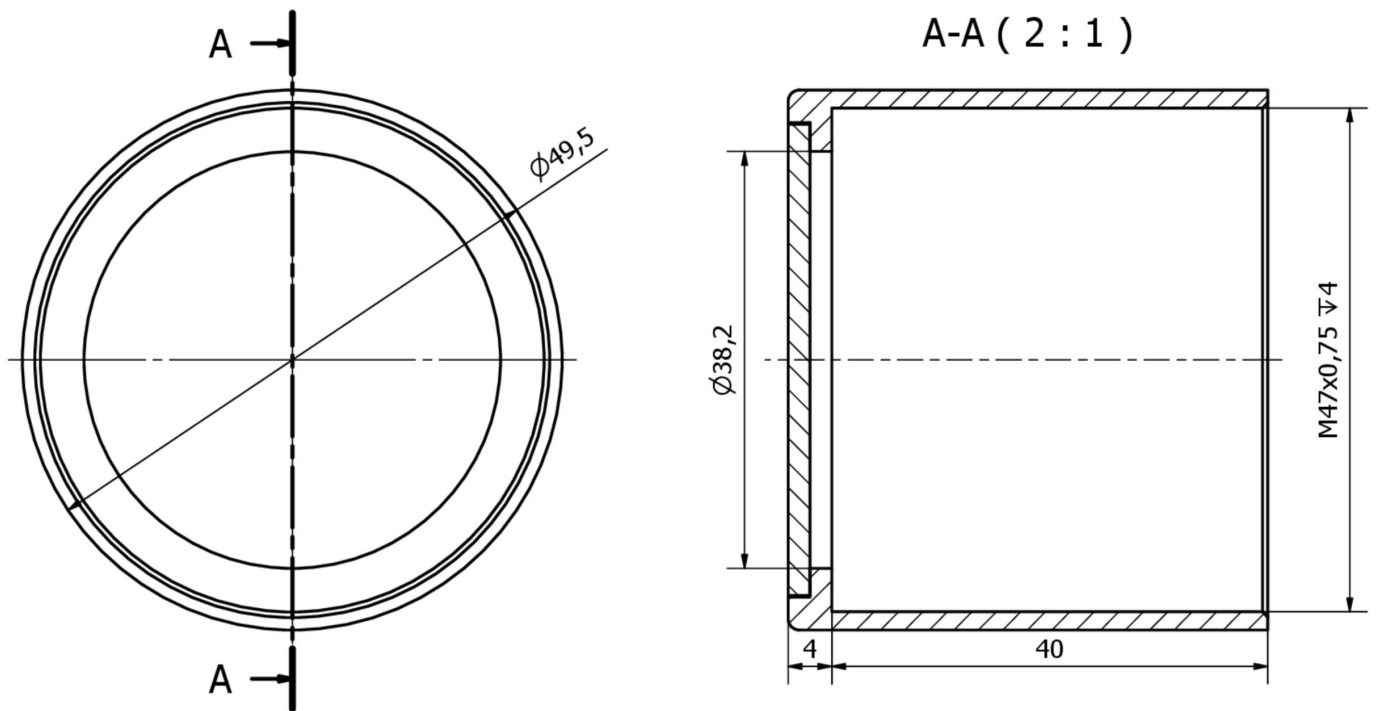
Classificação

| | |
|--------|---|
| ETIM 8 | EC001637 Acessórios/peças sobressalentes para câmaras digitais (Fotografia) |
|--------|---|

Mais

| | |
|-----------------------------|------------------------------------|
| Grupo de produtos IPF | 914 acessórios sensores de câmaras |
| dimensões da embalagem | 143 x 74 x 74 mm |
| Peso bruto | 70 g |
| Número da pauta aduaneira | 76169990 |
| Número WEEE | 40951076 |
| Conformidade com OzDS | Sim |
| Compatível com POP | Sim |
| Em conformidade com o REACH | Sim |
| Conformidade com RoHS | Sim |

Desenho dimensional



Instalação

A montagem / instalação só pode ser efectuada por um electricista qualificado!



Eliminação

Número WEEE de acordo com § 6 para. 3
ElektroG: 40951076

Avisos de segurança

- / Antes da primeira utilização, certifique-se de que segue todas as instruções de segurança que possam ser fornecidas nas informações sobre o produto.
- / Nunca utilize estes dispositivos em aplicações em que a segurança de uma pessoa dependa da sua funcionalidade.