

AO000398

辅料 • 保护性住房

光学配件, 镜头保护壳, M47x0.5 44long, 铝+PMMA



机械特征

外径	49.5 mm
螺纹间距	0.5 mm
内径	46 mm
长度	44 mm
材料	铝合金
传感器的有效区域材料	塑料 (PMMA)
内部长度	36 mm
导光板	M47

其他特点

型号	镜头保护外壳
----	--------

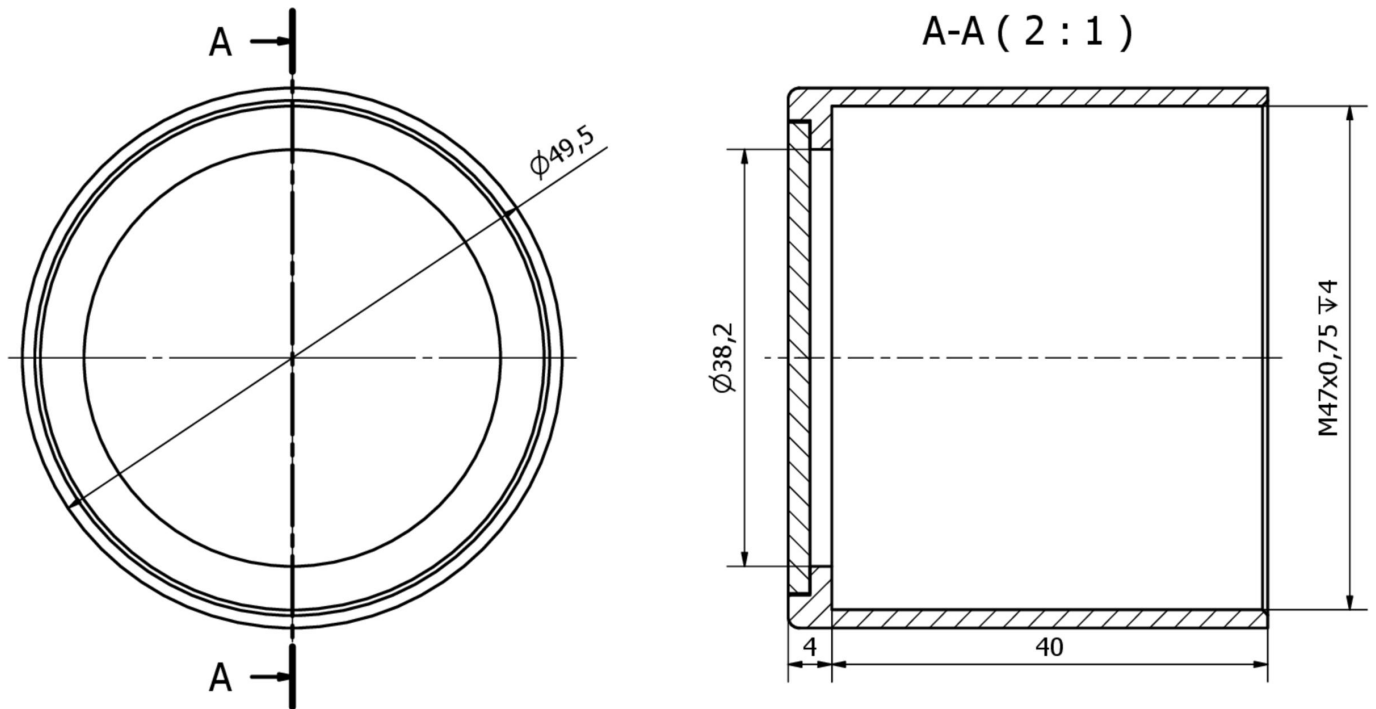
种类

ETIM 8	EC001637 数码相机配件/备用零件 (照片)
--------	---------------------------

更多

IPF产品组	914配件相机传感器
包装尺寸	143 x 74 x 74 mm
总重量	70 g
海关税号	76169990
WEEE编号	40951076
符合OzDS标准	是
符合POP要求	是
适应性强	是
符合RoHS标准	是

尺寸图



安装
安装工作只能由合格的电工来完成!



废弃处理
根据第 6 条第 3 款 ElektroG 规定的 WEEE
编号：40951076

安全警告

- / 在初始操作之前，请确保遵循产品信息中可能提供的所有安全说明。
- / 切勿在人的安全取决于其功能的应用中使用这些设备。