

# AO000399

## Accesorios • Carcasa protectora

accesorios óptico, tubo de extensión de objetivo, m47x0,5 15largo, aluminio



### Datos mecánicos

Diámetro externo	49,5 mm
Paso de rosca	0,5 mm
Diámetro interno	44 mm
Longitud	15 mm
Material	Aluminio
Dimensión de la rosca	M47

### Otros datos

Versión	Extensión de protección del objetivo
---------	--------------------------------------

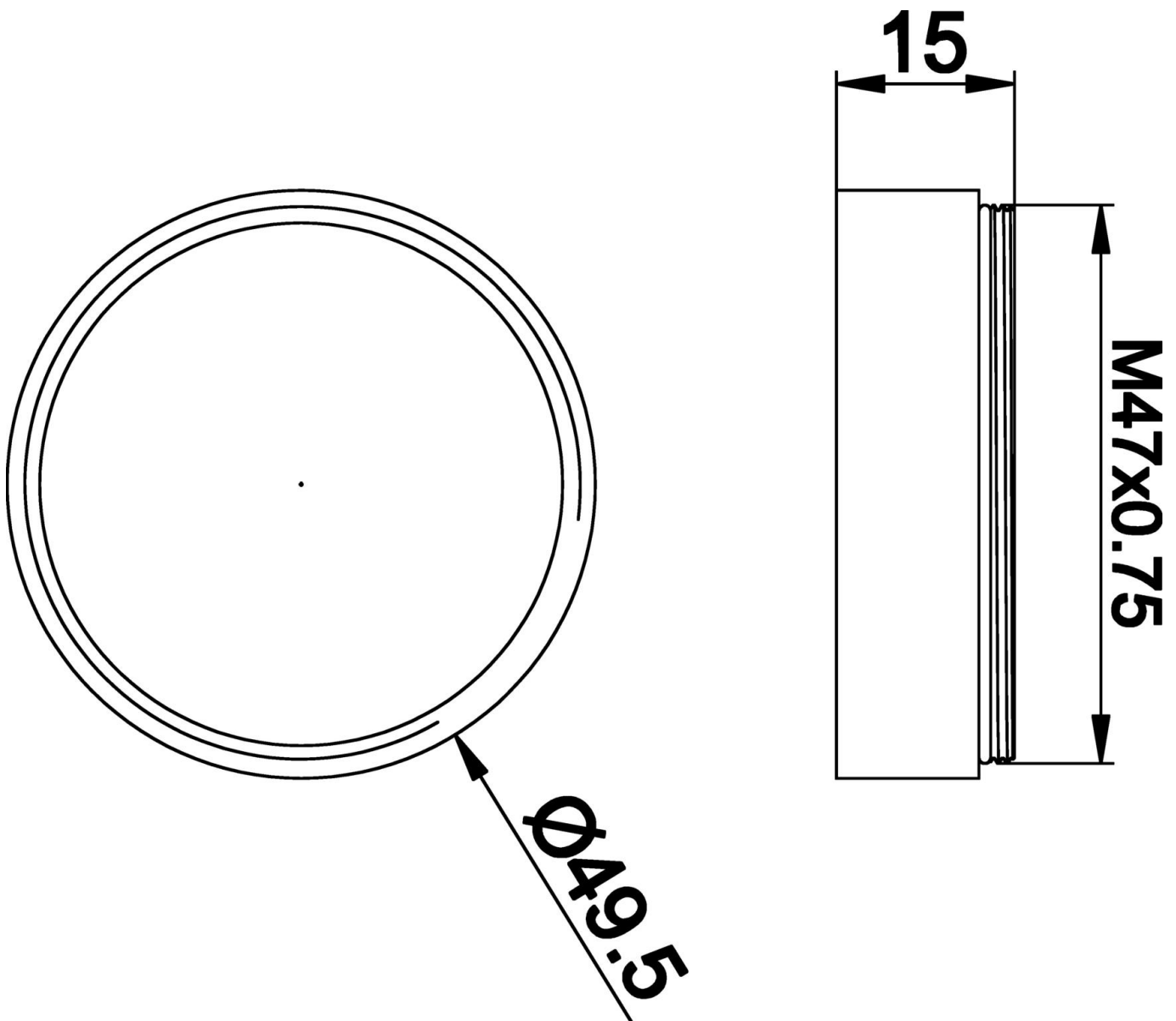
### Clasificación

ETIM 8	EC001637 Accesorios/Piezas de recambio para cámara digital (Foto)
--------	---

### Más

Grupo de productos ipf	914 Accesorios, sensores de cámara
dimensiones de embalaje	120 x 100 x 15 mm
Peso bruto	10 g
Código arancelario	76169990
WEEE número	40951076
Conforme con OzDS	Sí
Conforme con POP	Sí
Conforme a REACH	Sí
Conforme a RoHS	Sí

**Dibujo acotado**



**Montaje**

El montaje/la instalación solo debe ser llevado a cabo por electricistas cualificados.



**Eliminación de residuos**

Número WEEE según § 6 párrafo 3 ElektroG: 40951076

**Indicaciones de seguridad**

- / Antes de la puesta en marcha, asegúrese de que se han respetado todas las indicaciones de seguridad indicadas en la documentación del producto.
- / El uso de estos productos está prohibido si tienen un efecto directo en la seguridad de las personas.