

AO000399

Accessori • Lenti - Custodia protettiva

Accessori Ottica, prolunga di protezione dell'obiettivo, M47x0,5 15 lunga, alluminio



Proprietà meccaniche

Diametro esterno	49,5 mm
Passo del filo	0,5 mm
Diametro interno	44 mm
Lunghezza	15 mm
Materiale	Alluminio
Dimensione del filo	M47

Altre proprietà

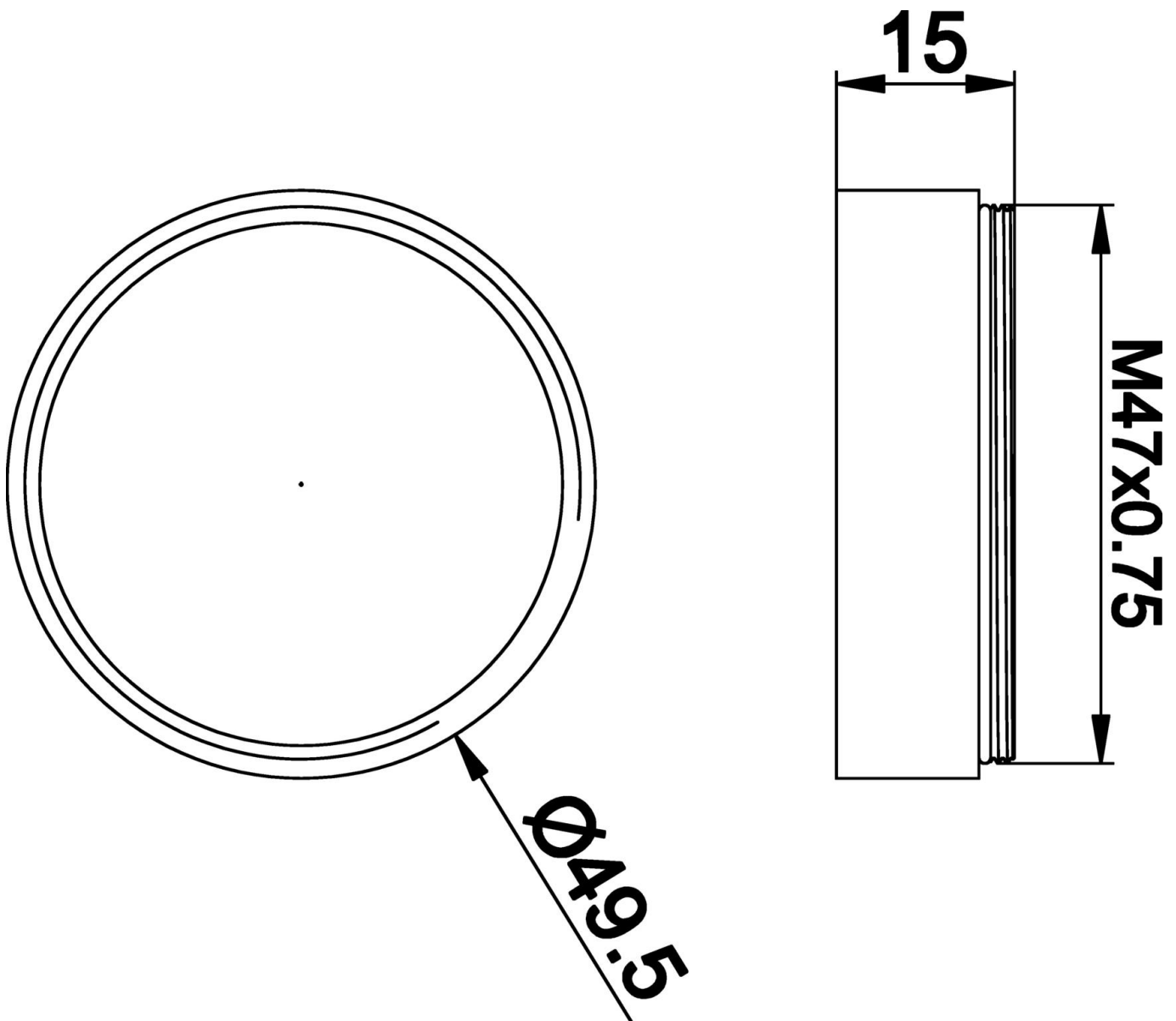
Versione	Estensione di protezione dell'obiettivo
----------	---

Classificazione

ETIM 8	EC001637 Accessori/ricambi per fotocamera digitale (Foto)
--------	---

Ulteriori informazioni

Gruppo di prodotti IPF	914 Accessori per il sensore della fotocamera
Dimensioni dell'imballaggio	120 x 100 x 15 mm
Peso lordo	10 g
Numero di tariffa doganale	76169990
Numero WEEE	40951076
Compatibile con OzDS	Sì
Compatibile con POP	Sì
Conforme a REACH	Sì
Conforme alla direttiva RoHS	Sì

Disegno quotato**Installazione**

L'installazione deve essere eseguita esclusivamente da un elettricista qualificato!

**Smaltimento dei rifiuti**

Numero RAEE secondo § 6 par. 3 ElektroG: 40951076

Istruzioni di sicurezza

- / Prima della messa in funzione, accertarsi che siano state rispettate tutte le indicazioni di sicurezza contenute nella documentazione del prodotto.
- / L'uso di questi prodotti è vietato se ha un impatto diretto sulla sicurezza personale.