

AO000399

Akcesoria • Obiektywy - Obudowa ochronna

Akcesoria Optyczne, przedłużenie osłony obiektywu, M47x0.5 15 długie, aluminium



Właściwości mechaniczne

Średnica zewnętrzna	49,5 mm
Podziałka gwintu	0,5 mm
Średnica wewnętrzna	44 mm
Długość	15 mm
Materiał	Aluminium
Wymiar gwintu	M47

Inne właściwości

Wersja	Przedłużenie ochrony obiektywu
--------	--------------------------------

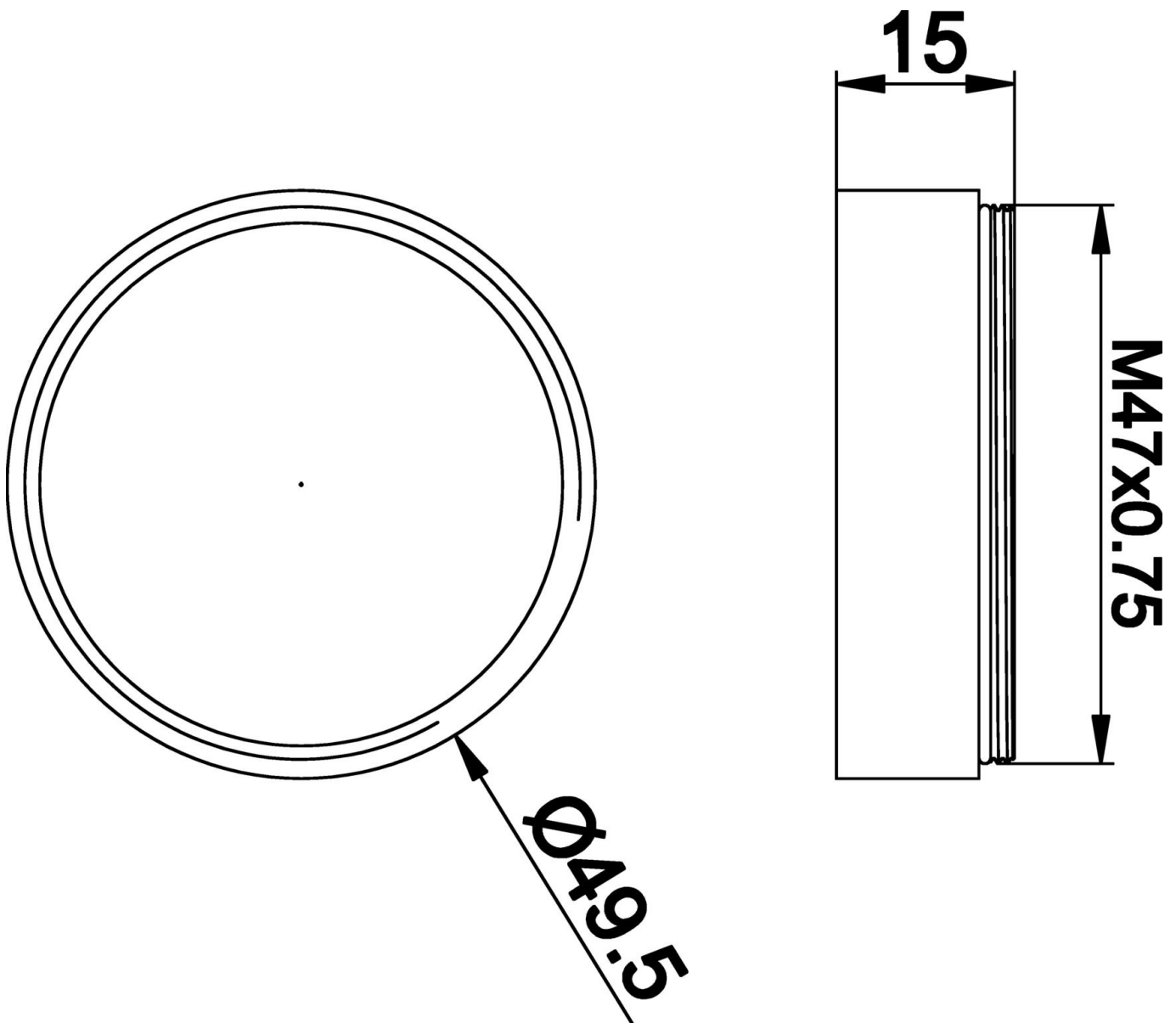
Klasyfikacja

ETIM 8	EC001637 Akcesoria/części zamienne do aparatu cyfrowego (foto)
--------	--

Więcej informacji

Grupa produktów IPF	914 Akcesoria do czujników kamery
Wymiary opakowania	120 x 100 x 15 mm
Masa brutto	10 g
Numer taryfy celnej	76169990
Numer WEEE	40951076
Zgodność z OzDS	Tak
Zgodność z POP	Tak
Zgodność z REACH	Tak
Zgodność z dyrektywą RoHS	Tak

Rysunek wymiarowy



Instalacja

Instalacja może być przeprowadzona wyłącznie przez wykwalifikowanego elektryka!



Usuwanie odpadów

Numer WEEE zgodnie z § 6 ust. 3 ElektroG: 40951076

Instrukcje bezpieczeństwa

- / Przed uruchomieniem należy upewnić się, że przestrzegane są wszystkie instrukcje bezpieczeństwa zawarte w dokumentacji produktu.
- / Korzystanie z tych produktów jest zabronione, jeśli mają one bezpośredni wpływ na bezpieczeństwo osobiste.