

## AO000399

### 辅料 • 保护性住房

光学配件, 镜头垫片, M47x0.5 15长, 铝制



#### 机械特征

|      |         |
|------|---------|
| 外径   | 49.5 mm |
| 螺纹间距 | 0.5 mm  |
| 内径   | 44 mm   |
| 长度   | 15 mm   |
| 材料   | 铝合金     |
| 导光板  | M47     |

#### 其他特点

|    |        |
|----|--------|
| 型号 | 镜头保护扩展 |
|----|--------|

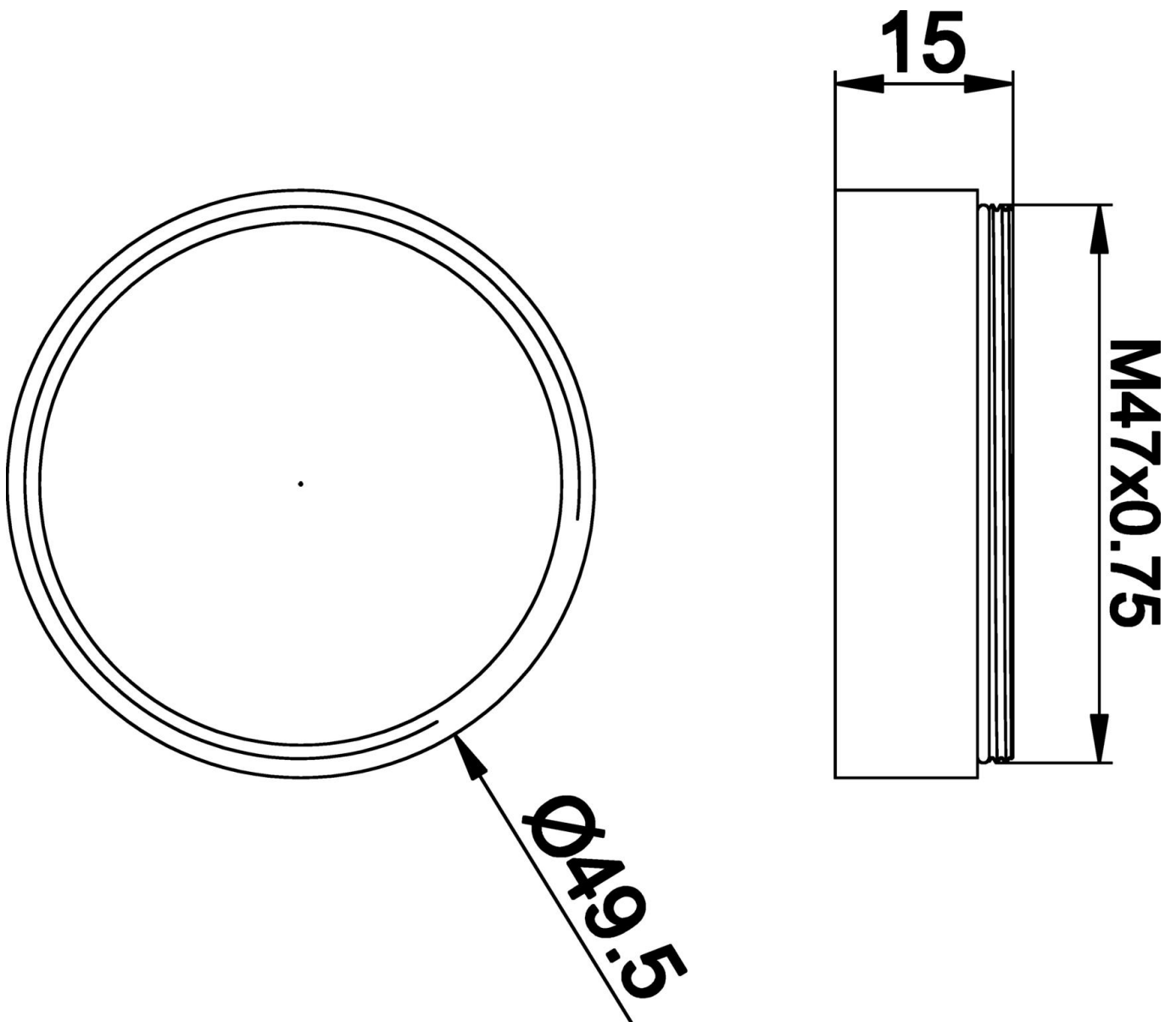
#### 种类

|        |                           |
|--------|---------------------------|
| ETIM 8 | EC001637 数码相机配件/备用零件 (照片) |
|--------|---------------------------|

#### 更多

|          |                   |
|----------|-------------------|
| IPF产品组   | 914配件相机传感器        |
| 包装尺寸     | 120 x 100 x 15 mm |
| 总重量      | 10 g              |
| 海关税号     | 76169990          |
| WEEE编号   | 40951076          |
| 符合OzDS标准 | 是                 |
| 符合POP要求  | 是                 |
| 适应性强     | 是                 |
| 符合RoHS标准 | 是                 |

尺寸图



**安装**  
安装工作只能由合格的电工来完成!



**废弃处理**  
根据第 6 条第 3 款 ElektroG 规定的 WEEE  
编号：40951076

安全警告

- / 在初始操作之前，请确保遵循产品信息中可能提供的所有安全说明。
- / 切勿在人的安全取决于其功能的应用中使用这些设备。