

AO000435

Accesorios • Placas de protección

accesorios óptico, Cubierta protectora, 25x3x78mm, opalino, Vidrio acrílico



Datos mecánicos

Características de la cubierta	opalino
Ancho	78 mm
Altura	25 mm
Longitud	3 mm
Material	Vidrio acrílico

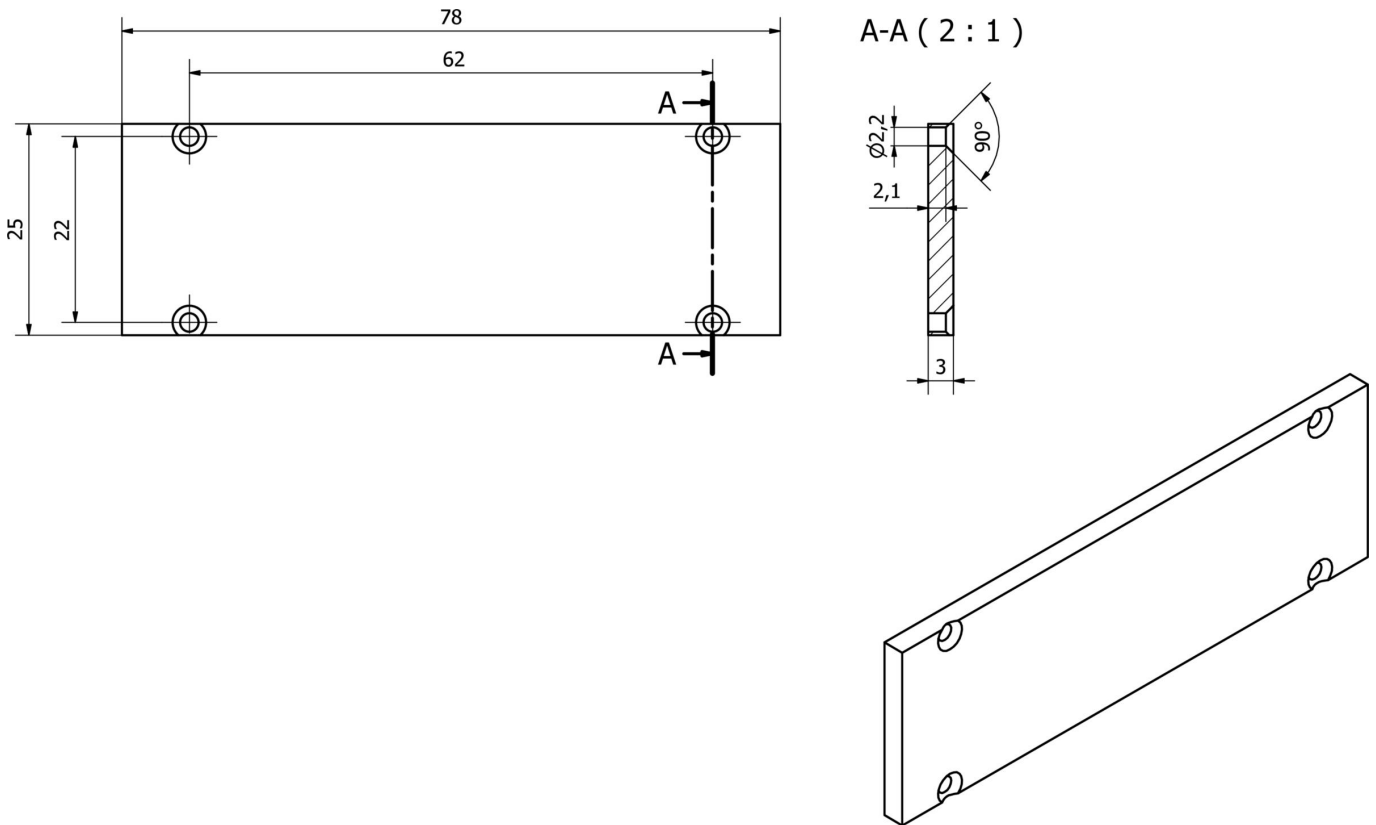
Clasificación

ETIM 8	EC002558 Accesorios de iluminación para luminarias
--------	--

Más

Grupo de productos ipf	915 Iluminación de la cámara
dimensiones de embalaje	
Peso bruto	9 g
Código arancelario	39269097
WEEE número	40951076
Conforme a REACH	Sí
Conforme a RoHS	Sí

Dibujo acotado



Montaje

El montaje/la instalación solo debe ser llevado a cabo por electricistas cualificados.



Eliminación de residuos

Número WEEE según § 6 párrafo 3 ElektroG: 40951076

Indicaciones de seguridad

- / Antes de la puesta en marcha, asegúrese de que se han respetado todas las indicaciones de seguridad indicadas en la documentación del producto.
- / El uso de estos productos está prohibido si tienen un efecto directo en la seguridad de las personas.