

AO000435

Accessoires • Disques de protection

Accessoires optiques, plaque de protection, 25x3x78mm, opale, verre acrylique



Propriétés mécaniques

Nature de la couverture	opale
Largeur	78 mm
Hauteur	25 mm
Longueur	3 mm
Matériau	Verre acrylique

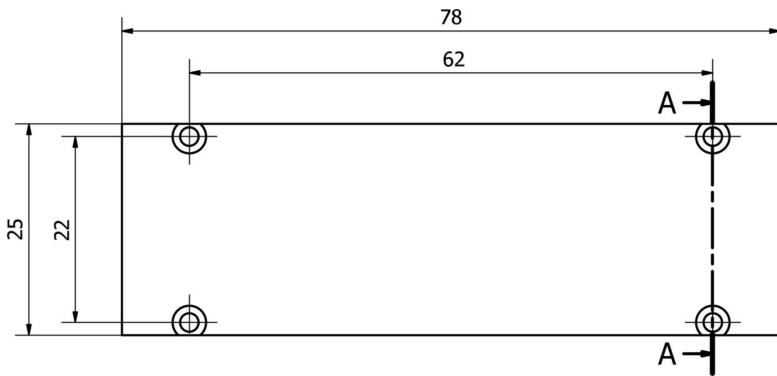
Classification

ETIM 8	EC002558 Accessoires d'éclairage pour luminaires
--------	--

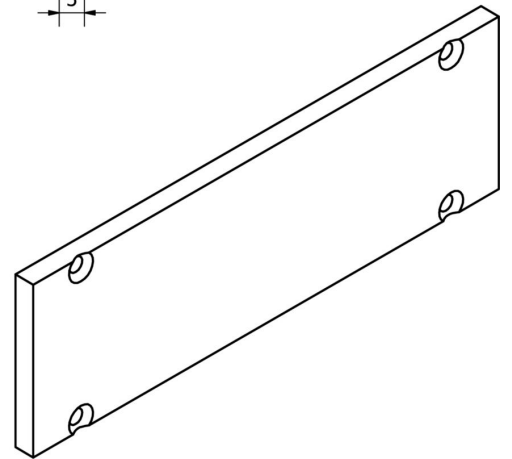
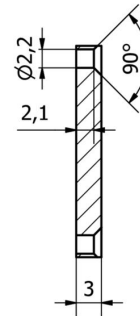
Autre

Groupe de produits IPF	915 Éclairage de la caméra
Dimensions de l'emballage	
Poids brut	9 g
Numéro de tarif douanier	39269097
Numéro WEEE	40951076
Conforme à REACH	Oui
Conforme à la directive RoHS	Oui

Schéma d'encombrement



A-A (2 : 1)



Montage

Le montage / l'installation ne doit être effectué que par un électricien spécialisé !



Élimination

Numéro WEEE selon § 6 alinéa 3 ElektroG : 40951076

Consignes de sécurité

/ Avant la mise en service, veuillez vous assurer que toutes les consignes de sécurité figurant éventuellement dans la documentation du produit ont été respectées.

/ En cas d'impact direct sur la sécurité des personnes, l'utilisation de ces produits est interdite.