

AO000435

辅料 • 保护性盾牌

光学配件, 盖盘, 25x3x78mm, 乳白, 丙烯酸玻璃



机械特征

封面类型	蛋白石
宽度	78 mm
高度	25 mm
长度	3 mm
材料	丙烯酸玻璃

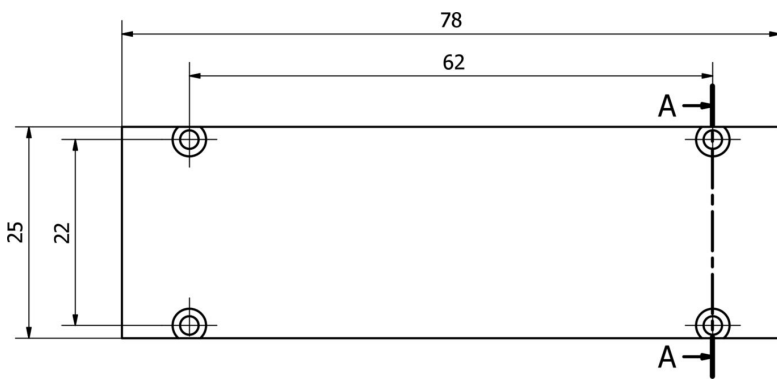
种类

ETIM 8	EC002558 灯具的照明配件
--------	------------------

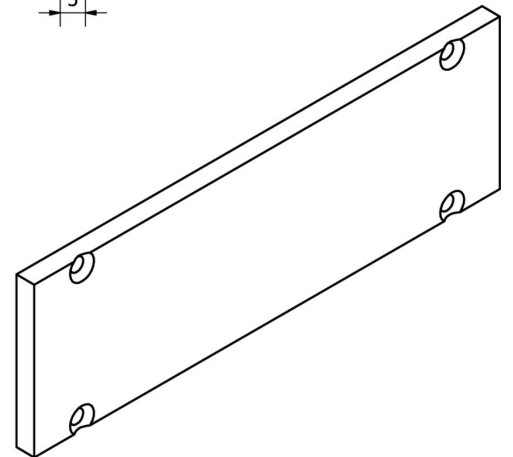
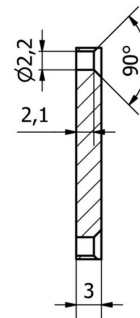
更多

IPF产品组	915相机照明
包装尺寸	
总重量	9 g
海关税号	39269097
WEEE编号	40951076
适应性强	是
符合RoHS标准	是

尺寸图



A-A (2 : 1)



安装
安装工作只能由合格的电工来完成!



废弃处理
根据第 6 条第 3 款 ElektroG 规定的 WEEE
编号 : 40951076

安全警告

- /** 在初始操作之前，请确保遵循产品信息中可能提供的所有安全说明。
- /** 切勿在人的安全取决于其功能的应用中使用这些设备。