

## AO000477

### Accesorios • Diafragmas ópticos

accesorios óptico, Diafragma, 19x32x2mm, Metal



#### Datos mecánicos

Ancho	2 mm
Altura	19 mm
Longitud	32 mm
Material de la carcasa	Metal

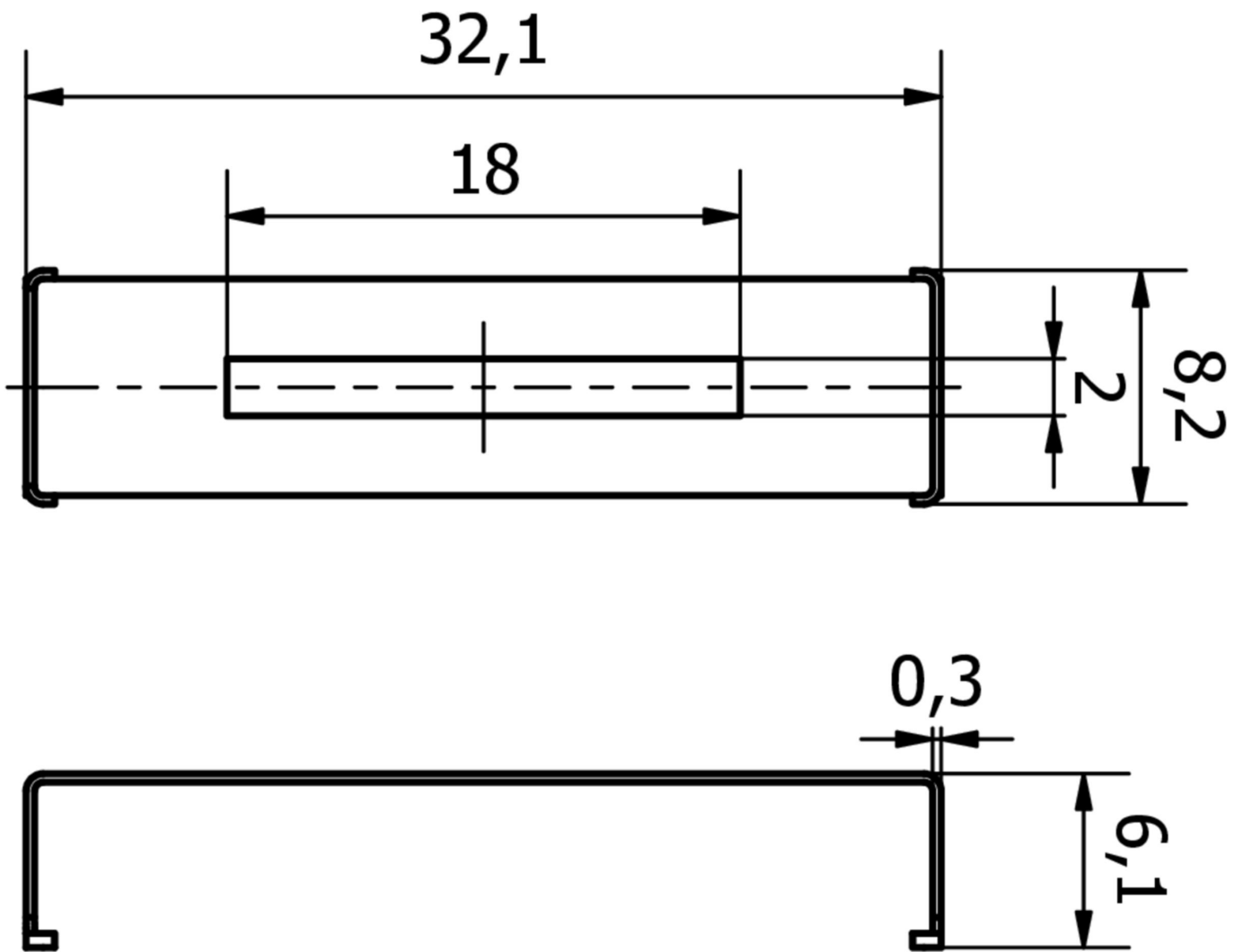
#### Clasificación

ETIM 8	EC002024 Accesorios/piezas de repuesto para dispositivos de mando
--------	-------------------------------------------------------------------

#### Más

Grupo de productos ipf	900 Accesorios
dimensiones de embalaje	125 x 100 x 5 mm
Peso bruto	3 g
Código arancelario	73269098
WEEE número	40951076
Conforme con POP	Sí
Conforme a REACH	Sí
Conforme a RoHS	Sí

Dibujo acotado



**Montaje**

El montaje/la instalación solo debe ser llevado a cabo por electricistas cualificados.



**Eliminación de residuos**

Número WEEE según § 6 párrafo 3 ElektroG: 40951076

**Indicaciones de seguridad**

! Antes de la puesta en marcha, asegúrese de que se han respetado todas las indicaciones de seguridad indicadas en la documentación del producto.

! El uso de estos productos está prohibido si tienen un efecto directo en la seguridad de las personas.