

AO000477

辅料 • 光学膜片

配件光学, 光圈, 19x32x2mm, 金属



机械特征

宽度	2 mm
高度	19 mm
长度	32 mm
外壳材料	金属

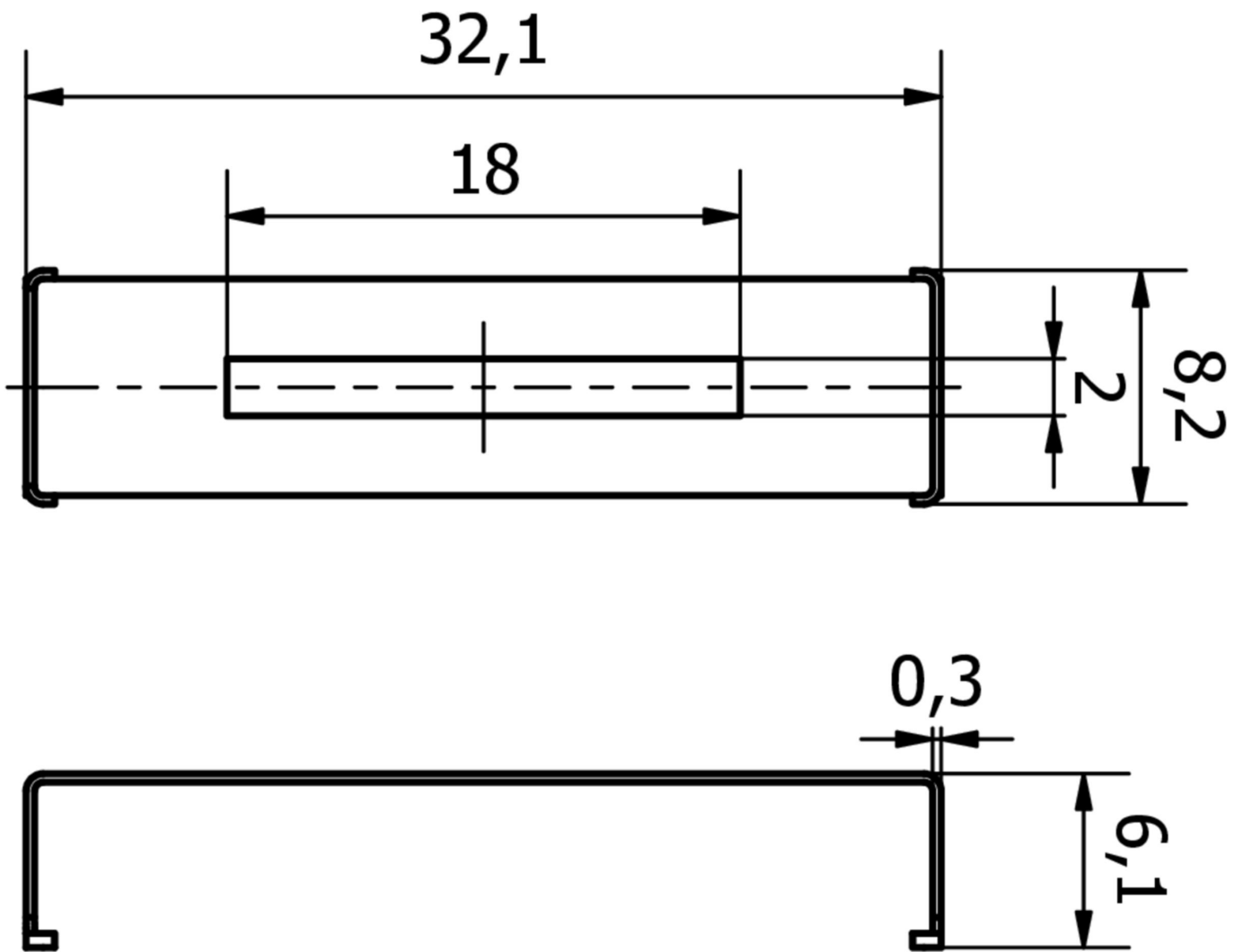
种类

ETIM 8	EC002024 指挥装置的附件/备用件
--------	----------------------

更多

IPF产品组	900个配件
包装尺寸	125 x 100 x 5 mm
总重量	3 g
海关税号	73269098
WEEE编号	40951076
符合POP要求	是
适应性强	是
符合RoHS标准	是

尺寸图



安装
安装工作只能由合格的电工来完成!



废弃处理
根据第 6 条第 3 款 ElektroG 规定的 WEEE
编号 : 40951076

安全警告

- / 在初始操作之前，请确保遵循产品信息中可能提供的所有安全说明。
- / 切勿在人的安全取决于其功能的应用中使用这些设备。