

## AO000480

### přídavné osvětlení fotoaparátu • Procházející světla

LED přenášené světlo, telecentrické, C-mount, Ø61mm délka 152,1mm, zelené světlo, 2,5W, 525nm, 12-24V DC, M8 konektor 4-pin, IP50, hliník+sklo



### Telecentrické osvětlení

#### Vhodné pro nepřetržitý a zábleskový provoz

Pro zkušební úlohy jakéhokoli druhu se snímačem kamery je nezbytný výběr správného osvětlení, protože reprodukovatelně lze vyhodnocovat pouze obrazy bohaté na kontrast. Zde má rozhodující vliv osvětlení. Přitom závisí i na výběru různých faktorů, jako je např. vzdálenost k testovanému objektu, jeho velikost, kritérium testované součásti nebo očekávané podmínky prostředí.

#### Elektrické vlastnosti

Provedení elektrické přípojky	Konektor M8
Jmenovitý provozní proud	350 mA
Ovladač blesku	nutný
Výkon	2,5 W
Max. rázový proud	2000 mA
Počet pinů	4
Třída ochrany	III
Provozní napětí (DC)	12 - 24 V

#### Mechanické vlastnosti

Vnější průměr	61 mm
Průměr	61 mm
Délka	152,1 mm
Se závitem C-mount	Ano
Druh krytí (IP)	IP50
Rozptylové vlastnosti čelního skla	jasný
Materiál krytu	Hliník
Materiál čelního skla	Sklo
Rozsah pracovní vzdálenosti	70 - 140 mm
Okolní teplota	0 - 40 °C

**Optické vlastnosti**

Počet LED	1
Osvětlení	LED
Druh světla	Zelené světlo
Vlnová délka snímače	525 nm
Úhel otvoru	0,08 °
Rizikové skupiny	1

**Ostatní vlastnosti**

Relativní vlhkost (nekondenzující)	20 - 85 %
Typ provozu	externí ovladač   Trvalý provoz   Spínací provoz

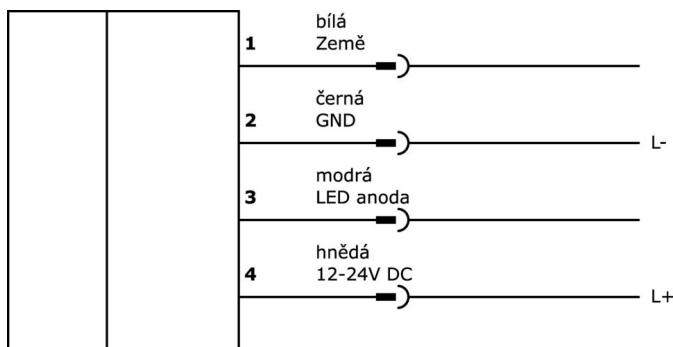
**Klasifikace**

ETIM 8	EC000348 Osvětlení strojů a pracovních stolů
--------	--

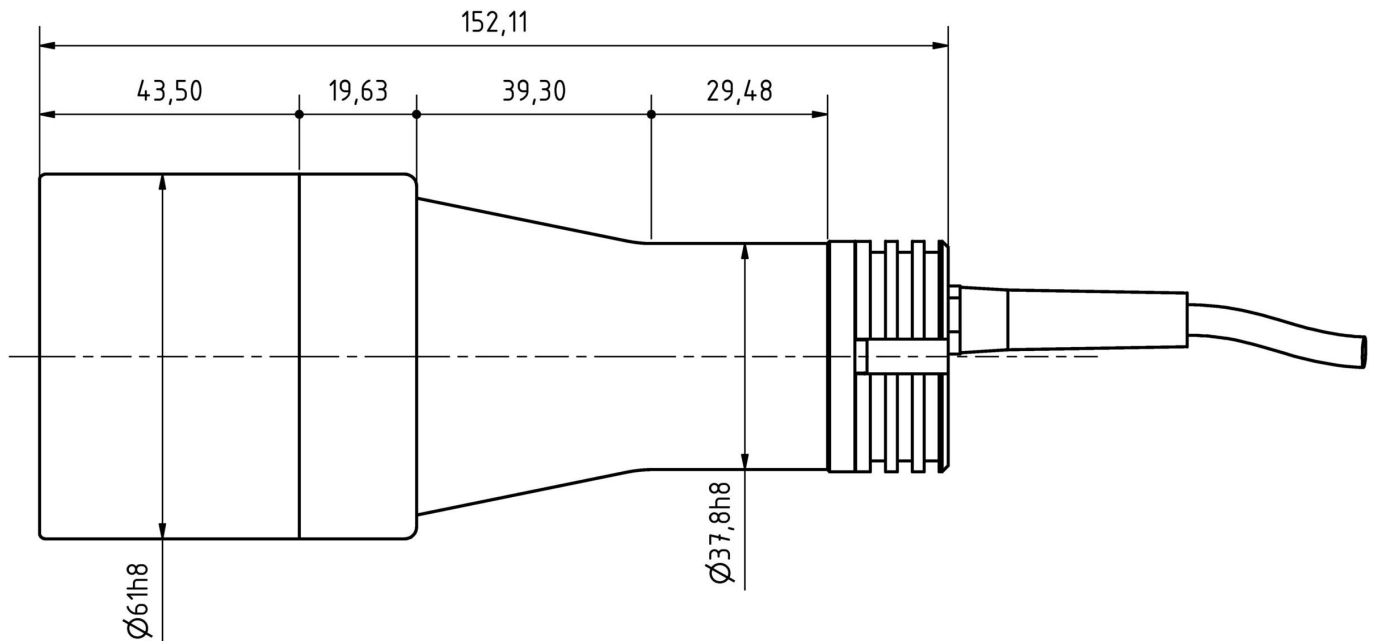
**Další**

Skupina produktů IPF	915 Osvětlení kamery
Rozměry balení	240 x 150 x 130 mm
Hrubá váha	660 g
Číslo zboží	94054239
WEEE číslo	40951076
V souladu s REACH	Ano
V souladu s RoHS	Ano

**Přípojka**



**Rozměrový výkres**



**Výňatek z programu příslušenství**

**VK000039**



Adaptace, M8 Samice (zdířka)  
4pólový přímý, M8 Samec  
(zástrčka) 3pólový přímý, 24V, -25-85°C, IP67, Oleje a chladicí maziva, Oblast sváření

**VK200371**



Přívodní kabel, 2m, M8 Samice (zdířka) 4pólový zahnutý, volná koncovka vedení, 4x0,34mm<sup>2</sup>, PUR (Polyuretan),  $\varnothing 4,7$ mm, 30V, -30-90°C, IP67, Vhodné pro vlečné řetězy a kroucení, Oleje a chladicí maziva, Oblast sváření, Bez silikonů

**VK200375**



Přívodní kabel, 2m, M8 Samice (zdířka) 4pólový přímý, volná koncovka vedení, 4x0,34mm<sup>2</sup>, PUR (Polyuretan),  $\varnothing 4,7$ mm, 30V, -30-90°C, IP67, Vhodné pro vlečné řetězy a kroucení, Oleje a chladicí maziva, Oblast sváření, Bez silikonů

**VK000040**



Adaptace, M8 Samice (zdířka)  
4pólový přímý, M12 Samec (zástrčka) 4pólový přímý, 24V, -25-85°C, IP67, Oleje a chladicí maziva, Oblast sváření

**AO000481**



Příslušenství Optický, adaptér, 126x110x97mm, hliník

**VK030F71**



Připojovací kabel, 0,3 m, zásuvka M8 4pólová úhlová, konektor M8 4pólová přímá, 4žilový, PUR (polyuretan), vhodný pro vlečný řetěz a odolný proti zkroucení, olejům a chladicím mazivům, svařovací plocha, bez silikonu.

**VK030F75**



Připojovací kabel, 0,3 m, zásuvka M8 4-pólová rovná, konektor M8 4-pólová rovná, 4žilový, PUR (polyuretan), vhodný pro vlečný řetěz a odolný proti zkroucení, olejům a chladicím mazivům, svařovací plocha, bez silikonu.

Další příslušenství najdete na našich domovských stránkách



**Montáž**

Montáž / instalaci smí provádět pouze kvalifikovaný elektrikář!



**Likvidace**

Číslo WEEE podle § 6 odst. 3 ElektroG: 40951076

---

**Bezpečnostní pokyny**

- /** Před uvedením do provozu prosím zkontrolujte, zda byly dodrženy veškeré bezpečnostní pokyny, které jsou případně uvedené v dokumentaci výrobku.
- /** Nikdy nepoužívejte tato zařízení v aplikacích, kde bezpečnost osob závisí na jejich funkčnosti.
- /** Systémy LED osvětlení mohou generovat intenzivní UV záření, které může při nesprávném použití poškodit oči. Výrobce nemůže nést odpovědnost za škody vzniklé v důsledku nesprávného použití či připojení.