

## AO000480

### Iluminación auxiliar de la cámara • Luz transmitida

Luz transmitida LED, telecéntrica, montura en C, Ø61mm longitud 152,1mm, luz verde, 2,5W, 525nm, 12-24V CC, conector M8 de 4 polos, IP50, aluminio+vidrio



### iluminación telecéntrica apto para funcionamiento continuo e intermitente

Para tareas de comprobación de todo tipo con un sensor de cámara es esencial seleccionar la iluminación correcta, ya que sólo son evaluables capturas de imagen con mucho contraste. Y aquí la influencia de la iluminación es decisiva. La selección depende de diversos factores como, por ejemplo, la distancia al objeto de comprobación, su tamaño, el criterio del componente a comprobar o las condiciones ambientales que se esperan.

#### Datos eléctricos

Versión de la conexión eléctrica	Conector M8
Corriente de funcionamiento asignada	350 mA
Controlador de flash	necesario
Potencia	2,5 W
Máx. corriente pico	2000 mA
Número de polos	4
Clase de seguridad	III
Tensión de servicio (CC)	12 - 24 V

#### Datos mecánicos

Diámetro externo	61 mm
Diámetro	61 mm
Longitud	152,1 mm
Con rosca C-Mount	Sí
Grado de protección (IP)	IP50
Dispersión de luz sobre cristal delantero	claro
Material de la carcasa	Aluminio
Material del cristal delantero	Vidrio
norma de radio	70 - 140 mm
Temperatura ambiente	0 - 40 °C

**Datos ópticos**

Cantidad de LEDs	1
Medios luminosos	LED
Tipo de luz	Luz verde
Longitud de onda del sensor	525 nm
Ángulo de apertura	0,08 °
Grupo de riesgo	1

**Otros datos**

Humedad relativa (sin condensación)	20 - 85 %
Modo de funcionamiento	controlador externo   funcionamiento permanente   modo de conmutación

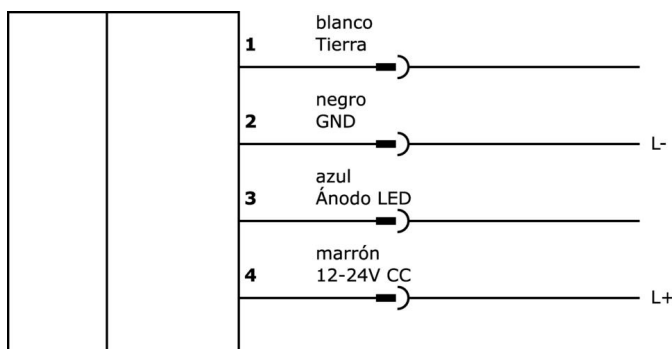
**Clasificación**

ETIM 8	EC000348 Luz para máquinas y bancos de trabajo
--------	--

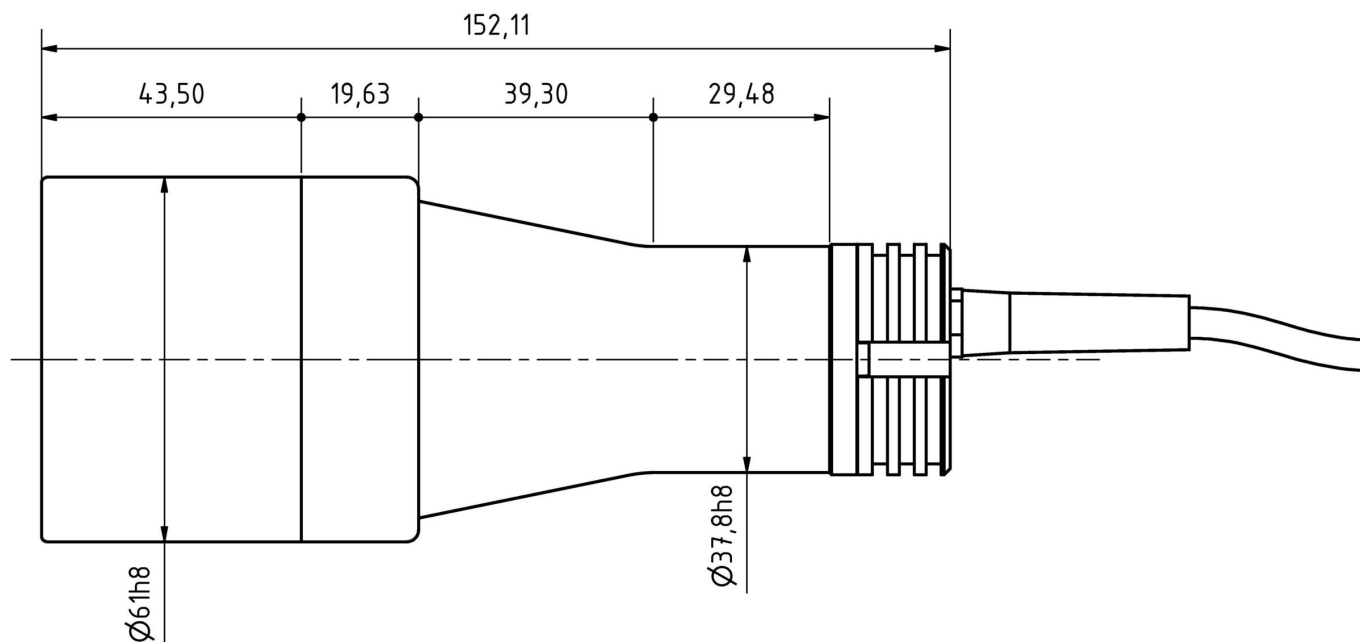
**Más**

Grupo de productos ipf	915 Iluminación de la cámara
dimensiones de embalaje	240 x 150 x 130 mm
Peso bruto	660 g
Código arancelario	94054239
WEEE número	40951076
Conforme a REACH	Sí
Conforme a RoHS	Sí

**Conexión**



**Dibujo acotado**



**Extracto del programa de accesorios**

**VK000039**



adaptación, m8 hembrilla 4polos recto, m8 conector macho 3polos recto, 24v, -25-85°C, ip67, aceites y lubricantes refrigerantes, área de soldadura

**VK200371**



cable de conexión, 2m, m8 hembrilla 4polos acodado, extremo del cable libre, 4x0,34mm<sup>2</sup>, pur (poliuretano), Ø4,7mm, 30v, -30-90°C, ip67, apto para cadenas de arrastre y torsión, aceites y lubricantes refrigerantes, área de soldadura, sin silicona

**VK200375**



cable de conexión, 2m, m8 hembrilla 4polos recto, extremo del cable libre, 4x0,34mm<sup>2</sup>, pur (poliuretano), Ø4,7mm, 30v, -30-90°C, ip67, apto para cadenas de arrastre y torsión, aceites y lubricantes refrigerantes, área de soldadura, sin silicona

**VK000040**



adaptación, m8 hembrilla 4polos recto, m12 conector macho 4polos recto, 24v, -25-85°C, ip67, aceites y lubricantes refrigerantes, área de soldadura

**AO000481**



Accesorios ópticos, adaptador, 126x110x97mm, aluminio

**VK030F71**



Cable de conexión, 0,3 m, conector acodado M8 de 4 polos, conector recto M8 de 4 polos, 4 conductores, PUR (poliuretano), resistente a la cadena de arrastre y a la torsión, aceites y lubricantes refrigerantes, zona de soldadura, sin silicona

**VK030F75**



Cable de conexión, 0,3 m, conector hembra M8 de 4 polos recto, conector macho M8 de 4 polos recto, de 4 hilos, PUR (poliuretano), resistente a la cadena de arrastre y a la torsión, aceites y lubricantes refrigerantes, zona de soldadura, sin silicona

Encontrará más accesorios en nuestra [página web](#)

**Montaje**

El montaje/la instalación solo debe ser llevado a cabo por electricistas cualificados.

**Eliminación de residuos**

Número WEEE según § 6 párrafo 3 ElektroG: 40951076

**Indicaciones de seguridad**

- / Antes de la puesta en marcha, asegúrese de que se han respetado todas las indicaciones de seguridad indicadas en la documentación del producto.
- / El uso de estos productos está prohibido si tienen un efecto directo en la seguridad de las personas.
- / Los sistemas de iluminación LED pueden emitir una radiación muy intensa que puede dañar los ojos si no se utilizan correctamente. El fabricante no se hace responsable de los daños causados por un uso o conexión inapropiados.