

## AO000480

### Éclairage supplémentaire de la caméra • Lampe à lumière transmise

Lampe à LED pour lumière transmise, télécentrique, montage C, Ø61mm longueur 152,1mm, lumière verte, 2,5W, 525nm, 12-24V DC, prise M8 4 pôles, IP50, aluminium+verre



### Éclairage télécentrique Adapté au mode continu et au mode flash

Pour les tâches de contrôle de tout type avec un capteur de caméra, le choix du bon éclairage est essentiel, car seules les images à fort contraste peuvent être évaluées de manière reproductible. Et ici, l'éclairage a une influence décisive. Le choix dépend de différents facteurs tels que la distance à l'objet à contrôler, sa taille, le critère de composant à contrôler ou les conditions environnementales attendues.

#### Caractéristiques électriques

Exécution du raccordement électrique	Connecteur M8
Courant assigné d'emploi	350 mA
Contrôleur de flash	nécessaire
Puissance	2,5 W
Max. Courant de choc	2000 mA
Nombre de pôles	4
Classe de protection	III
Tension de fonctionnement (DC)	12 - 24 V

#### Propriétés mécaniques

Diamètre extérieur	61 mm
Diamètre	61 mm
Longueur	152,1 mm
Avec filetage C-Mount	Oui
Indice de protection (IP)	IP50
Comportement de dispersion du pare-brise	clair
Matériau du boîtier	Aluminium
Matériau du pare-brise	Verre
Plage de distance de travail	70 - 140 mm
Température ambiante	0 - 40 °C

**Propriétés optiques**

Nombre de LED	1
Sources lumineuses	LED
Type de lumière	Feu vert
Longueur d'onde du capteur	525 nm
Angle d'ouverture	0,08 °
Groupe à risque	1

**Autres caractéristiques**

Humidité relative (sans condensation)	20 - 85 %
Mode de fonctionnement	contrôleur externe   Fonctionnement permanent   Mode de commutation

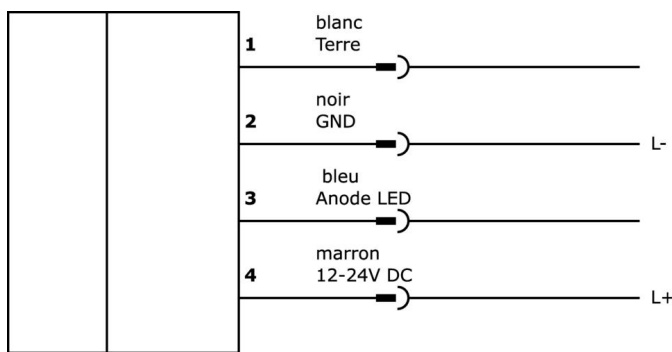
**Classification**

ETIM 8	EC000348 Lampe de machine et d'établi
--------	---------------------------------------

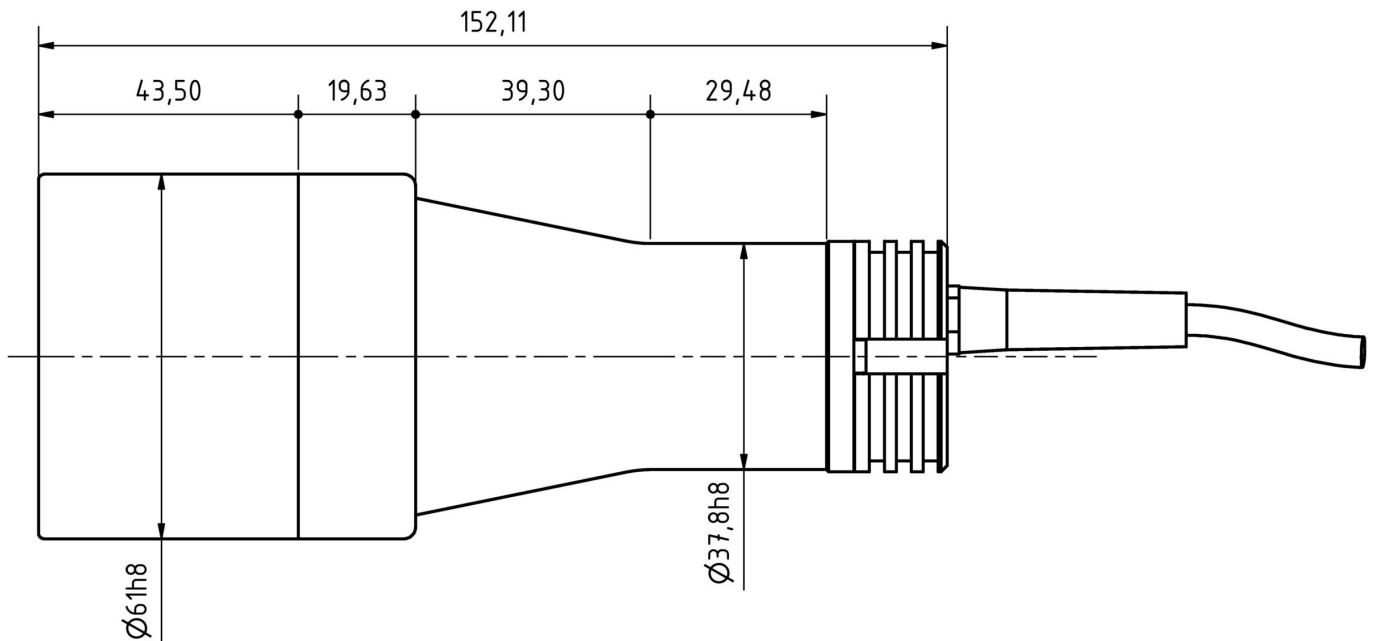
**Autre**

Groupe de produits IPF	915 Éclairage de la caméra
Dimensions de l'emballage	240 x 150 x 130 mm
Poids brut	660 g
Numéro de tarif douanier	94054239
Numéro WEEE	40951076
Conforme à REACH	Oui
Conforme à la directive RoHS	Oui

**Schéma de connexion**



**Schéma d'encombrement**



**Extrait de la gamme d'accessoires**

**VK000039**



Adaptation, prise M8 4 pôles droit, prise M8 3 pôles droit, 24V, -25-85°C, IP67, huiles et liquides de refroidissement, zone de soudure

**VK200371**



Câble de raccordement, 2m, prise M8 4 pôles coudée, extrémité de câble libre, 4x0,34mm<sup>2</sup>, PUR (polyuréthane),  $\varnothing 4,7mm$ , 30V, -30-90°C, IP67, résistant aux chaînes porte-câbles et à la torsion, huiles et lubrifiants de refroidissement, domaine de soudage, sans silicone

**VK200375**



Câble de raccordement, 2m, prise M8 4 pôles droit, extrémité de câble libre, 4x0,34mm<sup>2</sup>, PUR (polyuréthane),  $\varnothing 4,7mm$ , 30V, -30-90°C, IP67, résistant aux chaînes porte-câbles et à la torsion, huiles et réfrigérants lubrifiants, domaine de soudage, sans silicone

**VK000040**



Adaptation, prise M8 4 pôles droit, prise M12 4 pôles droit, 24V, -25-85°C, IP67, huiles et liquides de refroidissement, zone de soudure

**AO000481**



Accessoires optiques, adaptateur, 126x110x97mm, aluminium

**VK030F71**



Câble de raccordement, 0,3m, prise femelle M8 à 4 pôles coudée, prise mâle M8 à 4 pôles droite, 4 conducteurs, PUR (polyuréthane), résistant aux chaînes porte-câbles et à la torsion, huiles et fluides de coupe, domaine de soudage, sans silicone

**VK030F75**



Câble de raccordement, 0,3m, prise M8 4 pôles droit, prise M8 4 pôles droit, 4 conducteurs, PUR (polyuréthane), résistant aux chaînes porte-câbles et à la torsion, huiles et fluides de coupe, domaine de soudage, sans silicone

**Vous trouverez d'autres accessoires sur notre site Internet**

**Montage**

Le montage / l'installation ne doit être effectué que par un électricien spécialisé !

**Élimination**

Numéro WEEE selon § 6 alinéa 3 ElektroG :  
40951076

**Consignes de sécurité**

- /** Avant la mise en service, veuillez vous assurer que toutes les consignes de sécurité figurant éventuellement dans la documentation du produit ont été respectées.
- /** En cas d'impact direct sur la sécurité des personnes, l'utilisation de ces produits est interdite.
- /** Les systèmes d'éclairage à LED peuvent générer des rayonnements très intenses qui peuvent, le cas échéant, endommager les yeux en cas d'utilisation non conforme. Le fabricant ne peut pas être tenu responsable des dommages causés par une utilisation ou un raccordement non conforme.