

## AO000480

### iluminação adicional da câmara • Luminária de luz transmitida

Luz LED transmitida, telecêntrica, montagem em C, Ø61mm comprimento 152.1mm, luz verde, 2.5W, 525nm, 12-24V DC, ficha M8 4-pinos, IP50, alumínio+vidro



### Iluminação telecêntrica

### Adequado para funcionamento contínuo e com flash

Para qualquer tipo de tarefa de inspeção com um sensor de câmara, a iluminação é essencial, uma vez que apenas imagens de alto contraste permitem avaliações reproduzíveis. Aqui a iluminação tem uma influência decisiva. A escolha depende de diferentes factores, tais como a distância ao objecto de teste, o seu tamanho, os critérios dos componentes a serem testados ou as condições ambientais esperadas.

#### Características eléctricas

Concepção da ligação eléctrica	Conector M8
Corrente operacional nominal	350 mA
Controlador de flash	necessário
Potência	2,5 W
Máximo. Corrente de pico	2000 mA
Número de postes	4
Classe de protecção	III
Tensão de funcionamento (DC)	12 - 24 V

#### Características mecânicas

Diâmetro exterior	61 mm
Diâmetro	61 mm
Comprimento	152,1 mm
Com rosca de montagem C	Sim
Classe de protecção (IP)	IP50
Comportamento de dispersão pára-brisas	claro
Material do invólucro	Alumínio
Material do pára-brisas	Vidro
Alcance da distância de trabalho	70 - 140 mm
Temperatura ambiente	0 - 40 °C

**Características ópticas**

Número de LEDs	1
Iluminador	LED
Tipo de luz	Luz verde
Comprimento de onda do sensor	525 nm
Ângulo de abertura	0,08 °
Grupo de risco	1

**Outras características**

Humidade relativa (sem condensação)	20 - 85 %
Modo de funcionamento	controlador externo   Funcionamento permanente   Operação de comutação

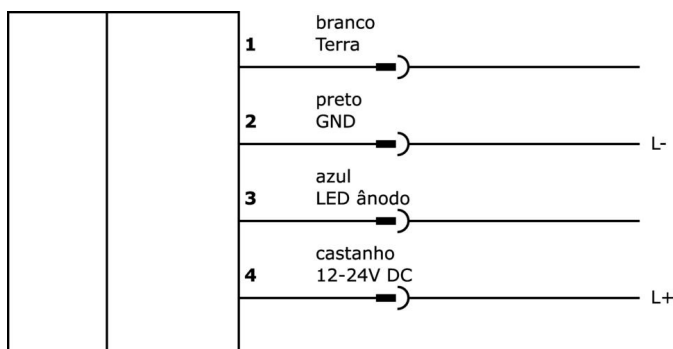
**Classificação**

ETIM 8	EC000348 Luz para máquinas e bancadas de trabalho
--------	---

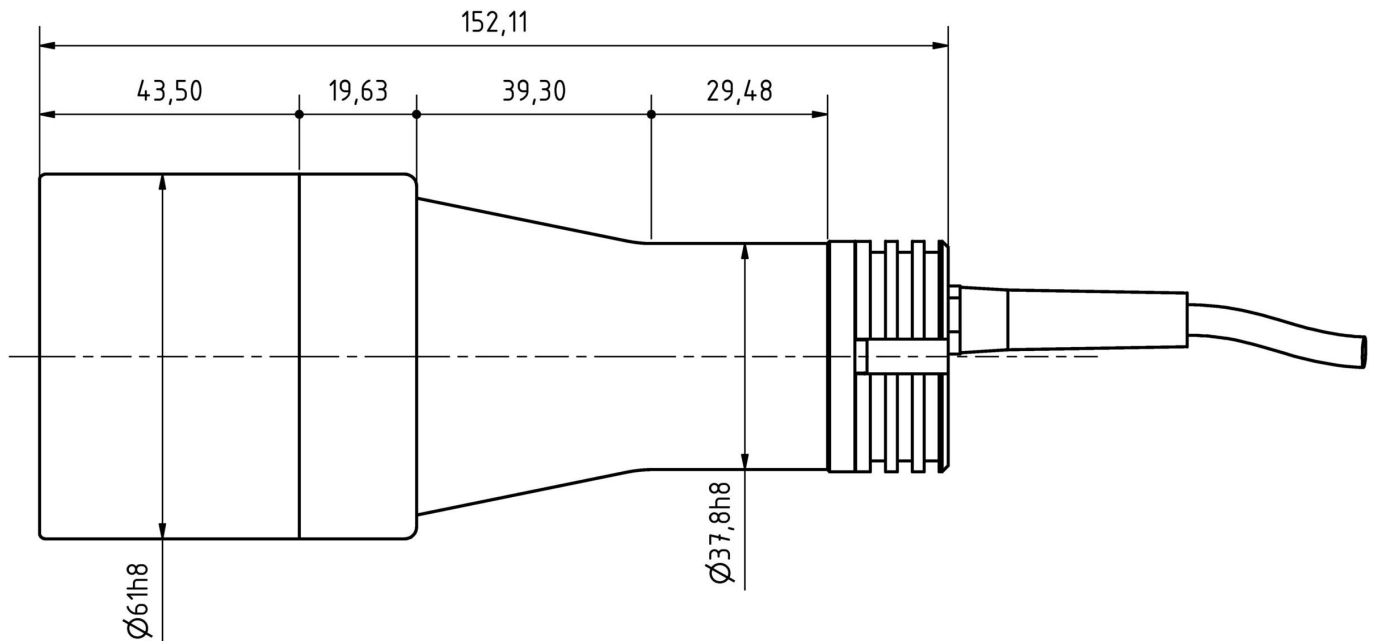
**Mais**

Grupo de produtos IPF	915 iluminação da câmara
dimensões da embalagem	240 x 150 x 130 mm
Peso bruto	660 g
Número da pauta aduaneira	94054239
Número WEEE	40951076
Em conformidade com o REACH	Sim
Conformidade com RoHS	Sim

**Ligação**



**Desenho dimensional**



**Programa de acessórios de extracção**

**VK000039**



Adaptação, M8 fêmea (tomada) 4 pinos rectos, M8 macho (conector) 3 pinos rectos, 24V, -25-85°C, IP67, Óleo e lubrificantes de arrefecimento, Zona de soldadura

**VK200371**



Cabo de ligação, 2m, M8 Fêmea (tomada) 4pinos Angular, Extremidade do condutor livre, 4x0,34mm<sup>2</sup>, PUR (Poliuretano),  $\varnothing 4,7$ mm, 30V, -30-90°C, IP67, Adequado para corrente de arrasto e resistente à torção, Lubrificantes de óleo e de arrefecimento, Zona de soldadura, Sem silicone

**VK200375**



Cabo de ligação, 2m, M8 Fêmea (tomada) 4pinos Reto, Extremidade do condutor livre, 4x0,34mm<sup>2</sup>, PUR (Poliuretano),  $\varnothing 4,7$ mm, 30V, -30-90°C, IP67, Adequado para corrente de arrasto e resistente à torção, Lubrificantes de óleo e de arrefecimento, Área de soldadura, Sem silicone

**VK000040**



Adaptação, M8 fêmea (tomada) 4 pinos rectos, M12 macho (conector) 4 pinos rectos, 24V, -25-85°C, IP67, Óleo e lubrificantes de arrefecimento, Zona de soldadura

**AO000481**



Acessórios ópticos, adaptador, 126x110x97mm, alumínio

**VK030F71**



Cabo de ligação, 0,3 m, tomada M8 de 4 pinos angular, ficha M8 de 4 pinos reta, 4 condutores, PUR (poliuretano), resistente à corrente de arrasto e à torção, óleos e lubrificantes de arrefecimento, área de soldadura, sem silicone

**VK030F75**



Cabo de ligação, 0,3 m, tomada M8 de 4 pinos rectos, ficha M8 de 4 pinos rectos, 4 condutores, PUR (poliuretano), resistente à corrente de arrasto e à torção, óleos e lubrificantes de arrefecimento, área de soldadura, sem silicone

Pode encontrar mais acessórios na nossa página inicial

**Instalação**

A montagem / instalação só pode ser efectuada por um electricista qualificado!

**Eliminação**

Número WEEE de acordo com § 6 para. 3  
ElektroG: 40951076

**Avisos de segurança**

- / Antes da primeira utilização, certifique-se de que segue todas as instruções de segurança que possam ser fornecidas nas informações sobre o produto.
- / Nunca utilize estes dispositivos em aplicações em que a segurança de uma pessoa dependa da sua funcionalidade.
- / Os sistemas de iluminação LED podem gerar radiação UV intensa, que pode danificar os olhos em caso de utilização incorrecta. O fabricante não pode ser responsabilizado por danos que resultem de uma utilização ou ligação incorrecta.