

AO000480

摄像机辅助照明 • 透射光

LED 透射光, 远心, C 型安装, 直径 61 毫米长 152.1 毫米, 绿光, 2.5 瓦, 525 纳米, 12-24 伏直流, M8 插头 4 针, IP50, 铝+玻璃



远心照明 适用于连续和闪光操作

对于任何一种使用摄像传感器的检查任务, 照明都是至关重要的, 因为只有高对比度的图像才能进行可重复的评估。在这里, 照明具有决定性的影响。选择取决于不同的因素, 如与测试对象的距离、其大小、要测试的部件标准或预期的环境条件。

电气特性

电气连接的类型	连接器M8
额定工作电流	350 毫安
闪光灯控制器	需要
权力	2.5 W
最大峰值电流	2000 毫安
引脚数量	4
保护等级	三
工作电压 (DC)	12 - 24 V

机械特征

外径	61 mm
直径	61 mm
长度	152.1 mm
带C型安装螺纹	是
保护程度 (IP)	IP50
前面的屏幕散射行为	清楚
外壳材料	铝合金
前面的屏幕材料	玻璃
工作距离范围	70 - 140 mm
环境温度	0 - 40 °C

光学特征

LED的数量	1
灯具	LED
光源	绿灯
传感器的波长	525 纳米
光束扩散的角度	0.08 °
风险组	1

其他特点

相对湿度 (无冷凝)	20 - 85 %
运行模式	外部控制器 长期运行 切换操作

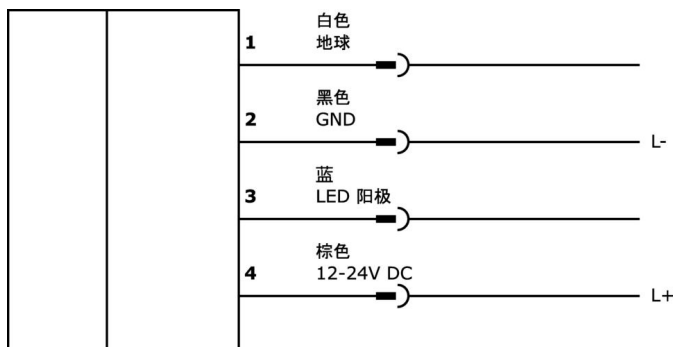
种类

ETIM 8	EC000348 机器和工作台灯
--------	------------------

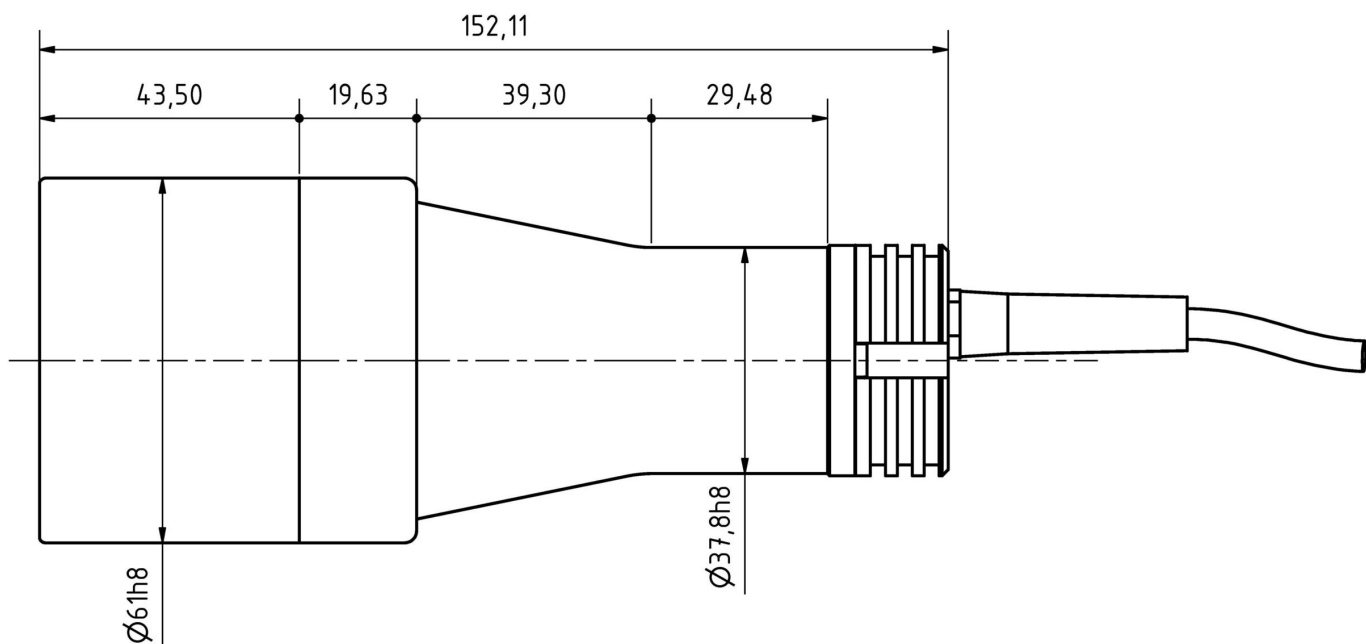
更多

IPF产品组	915相机照明
包装尺寸	240 x 150 x 130 mm
总重量	660 g
海关税号	94054239
WEEE编号	40951076
适应性强	是
符合RoHS标准	是

连接



尺寸图



摘录配件方案

VK000039



适应性, M8母型 (插座) 4针直通, M8公型 (连接器) 3针直通, 24V, -25-85°C, IP67, 油和冷却润滑剂, 焊接区域

VK200371



连接电缆, 2米, M8母型 (插座) 4针角型, 自由导体端, 4x0.34mm², PUR (聚氨酯), Ø4.7mm, 30V, -30-90°C, IP67, 适用于拖链和抗扭, 油和冷却润滑剂, 焊接区, 无硅。

VK200375



连接电缆, 2米, M8母 (插座) 4针直头, 自由导体端, 4x0.34mm², PUR (聚氨酯), Ø4.7mm, 30V, -30-90°C, IP67, 适用于拖链和抗扭, 油和冷却润滑剂, 焊接区, 无硅酮

VK000040



适应性, M8母型 (插座) 4针直通, M12公型 (连接器) 4针直通, 24V, -25-85°C, IP67, 油和冷却润滑剂, 焊接区域

AO000481



光学配件, 适配器, 126x110x97毫米, 铝质

VK030F71



连接电缆, 0.3米, M8 插口 4针斜角, M8 插头 4针直角, 4芯, PUR (聚氨酯), 抗拖链和扭转, 耐油和冷却润滑剂, 焊接区, 无硅树脂

VK030F75



连接电缆, 0.3米, M8 插口 (4针) 直式, M8 插头 (4针) 直式, 4芯, PUR (聚氨酯), 耐拖链和扭转, 耐油和冷却润滑剂, 焊接区, 无硅树脂

您可以在我们的主页上找到更多配件



安装

安装工作只能由合格的电工来完成!



废弃处理

根据第 6 条第 3 款 ElektroG 规定的 WEEE 编号: 40951076

安全警告

! 在初始操作之前, 请确保遵循产品信息中可能提供的所有安全说明。

! 切勿在人的安全取决于其功能的应用中使用这些设备。

! LED照明系统可以产生强烈的紫外线辐射, 在使用不当的情况下会损害眼睛。制造商对因使用或连接不当造成的损害不负责任。