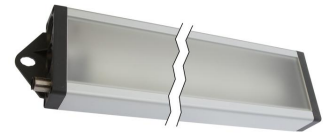


AO000483

Lámparas LED • Lámparas de lugar de trabajo

Proyector LED, 35x545x85mm, luz blanca, 24W, 3600lx, 5500K, 22-26V DC, conector M12 de 4 polos, IP50, aluminio+plástico difuso, interruptor on/off



Iluminación sin deslumbramientos ni sombras gran potencia luminosa

Las luminarias crean una agradable y motivadora atmósfera de luz blanca diurna en los puestos de trabajo (de sistema) con una temperatura de color de 5.200 a 5.700 Kelvin. Gracias a la lente mate, se consigue una iluminación homogénea, sin deslumbramientos ni sombras, con una elevada eficacia luminosa. La robusta carcasa de aluminio con fijación integrada disipa el calor hacia la parte posterior.

Las luminarias pueden utilizarse, por ejemplo, en puestos de trabajo de sistemas y montaje, estaciones de prueba y en máquinas o líneas de montaje sin lubricantes refrigerantes ni bombardeo de virutas. Con los soportes de montaje integrados, los dispositivos pueden montarse fácilmente y en cualquier posición, por ejemplo con tacos deslizantes directamente sobre perfiles de aluminio.

Datos eléctricos

Versión de la conexión eléctrica	Conector M12
Corriente de funcionamiento asignada	1000 mA
Potencia	24 W
Flujo luminoso	3217 lm
Número de polos	4
Clase de seguridad	III
Con protección contra la inversión de polaridad	Sí
Tensión de servicio (CC)	21,6 - 26,4 V
ardSOCA_ElektrischerAnschluss	Conector M12 de 4 clavijas
ardSOCA_Betriebsspannung	22-26VDC

Datos mecánicos

Diseño	Cubo
Ancho	85 mm
Altura	35 mm
Longitud	545 mm
Grado de protección (IP)	IP50
Dispersión de luz sobre cristal delantero	difuso
Material de la carcasa	Aluminio
Material del cristal delantero	Plástico
Temperatura ambiente	-10 - 40 °C
ardSOCA_Abmessungen	545x85x35mm

Datos ópticos

Intensidad de la iluminación a una distancia de 500mm	3600 lx
Intensidad de la iluminación en el centro (distancia 1m)	900 lx
Temperatura del color	5500 K
Medios luminosos	LED
Tipo de luz	Luz blanca
Ángulo de apertura	100 °
Grupo de riesgo	0

Otros datos

Particularidades	con interruptor on/off
------------------	------------------------

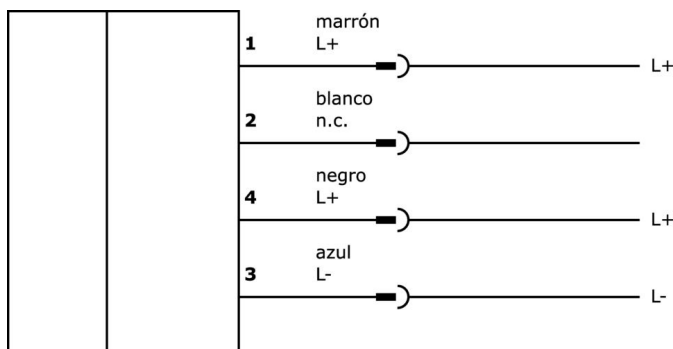
Clasificación

ETIM 8	EC000348 Luz para máquinas y bancos de trabajo
--------	--

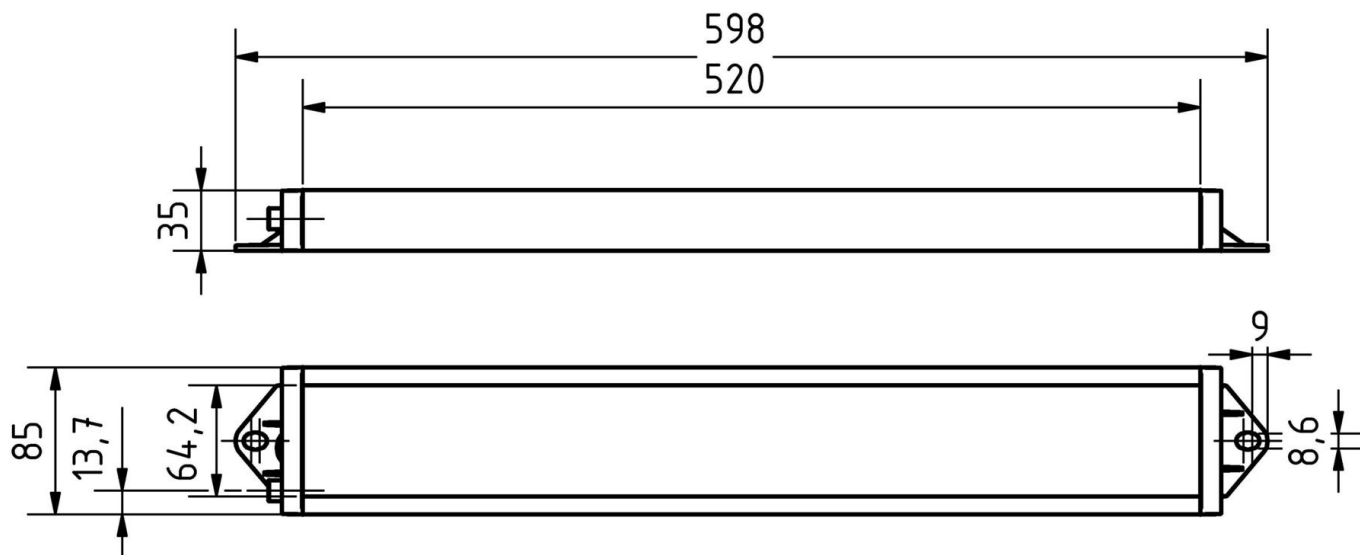
Más

Grupo de productos ipf	190 Iluminación para máquinas
dimensiones de embalaje	700 x 160 x 155 mm
Peso bruto	1420 g
Código arancelario	94054239
WEEE número	40951076
Conforme a REACH	Sí
Conforme a RoHS	Sí

Conexión



Dibujo acotado



Extracto del programa de accesorios

VY000007



módulo de luminosidad led,
55x120x80mm, 4a, 24v dc,
conector M12, IP40, plástico

VK000037



adaptación, m12 hembra 3polos
recto, m8 conector macho 3polos
recto, 24v, -25-85°C, ip67, aceites
y lubricantes refrigerantes, área
de soldadura

VK030F21



Cable de conexión, 0,3 m,
conector acodado M12 de 4 polos,
conector recto M12 de 4 polos,
4x0,34 mm², 240 V, IP67,
resistente a cadenas de arrastre y
torsión, aceites y lubricantes
refrigerantes, zona de soldadura,
sin silicona

VK030F25



Cable de conexión, 0,3 m,
conector hembra M12 de 4 polos
recto, conector macho M12 de 4
polos recto, 4x0,34 mm², PUR
(poliuretano), 240 V, IP67,
resistente a la cadena de arrastre
y a la torsión, aceites y lubricantes
refrigerantes, zona de soldadura,
sin silicona

VK200021



cable de conexión, 2m, m12
hembra 3polos acodado,
extremo del cable libre, 3x0,
34mm², pur (poliuretano), Ø4,
3mm, 250v, -30-90°C, ip67, apto
para cadenas de arrastre y torsión,
aceites y lubricantes refrigerantes,
área de soldadura, sin silicona

VK200025



cable de conexión, 2m, m12
hembra 3polos recto, extremo
del cable libre, 3x0,34mm², pur
(poliuretano), Ø4,3mm, 250v, -30-
90°C, ip67, apto para cadenas de
arrastre y torsión, aceites y
lubricantes refrigerantes, área de
soldadura, sin silicona

VK030F60



Cable de conexión, 0,3 m,
conector acodado M12 de 3 polos,
conector recto M8 de 3 polos,
3x0,34 mm², PUR (poliuretano), 60 V,
IP67, resistente a la cadena de
arrastre y a la torsión, aceites y
lubricantes refrigerantes, zona de
soldadura, sin silicona

VK030F64



Cable de conexión, 0,3 m,
conector hembra M12 de 3 polos
recto, conector macho M8 de 3
polos recto, 3x0,34 mm², PUR
(poliuretano), 60 V, IP67,
resistente a la cadena de arrastre
y a la torsión, aceites y lubricantes
refrigerantes, zona de soldadura,
sin silicona

VK003020



Toma de cable, acodada,
automontable, conexión por
tornillo, Ø3-6,5mm, 4A, 240V, -25-
90°C, conector M12 de 4 polos,
IP67, PBT

Encontrará más accesorios en nuestra página web

**Montaje**

El montaje/la instalación solo debe ser llevado a cabo por electricistas cualificados.

**Eliminación de residuos**

Número WEEE según § 6 párrafo 3 ElektroG: 40951076

Indicaciones de seguridad

- / Antes de la puesta en marcha, asegúrese de que se han respetado todas las indicaciones de seguridad indicadas en la documentación del producto.
- / El uso de estos productos está prohibido si tienen un efecto directo en la seguridad de las personas.
- / Los sistemas de iluminación LED pueden emitir una radiación muy intensa que puede dañar los ojos si no se utilizan correctamente. El fabricante no se hace responsable de los daños causados por un uso o conexión inapropiados.