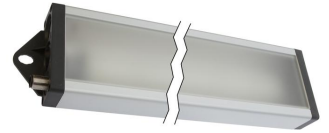


AO000483

Lampes à LED • Lampes pour postes de travail

Lampe LED pour poste de travail, 35x545x85mm, lumière blanche, 24W, 3600lx, 5500K, 22-26V DC, prise M12 4 pôles, IP50, aluminium+plastique diffus, interrupteur marche/arrêt



Éclairage sans éblouissement et sans ombre Haute efficacité lumineuse

Les luminaires créent une atmosphère agréable et motivante de lumière blanche du jour aux postes de travail (système) avec une température de couleur de 5.200 à 5.700 kelvins. Grâce à la vitre mate, l'éclairage est homogène, sans éblouissement ni ombre, tout en offrant un rendement lumineux élevé. Le boîtier robuste en aluminium avec fixation intégrée évacue la chaleur vers l'arrière.

Les luminaires peuvent être utilisés par exemple pour les postes de système et de montage, les postes de contrôle ainsi que dans les machines ou les lignes de montage sans arrosage ni projection de copeaux. Grâce aux pattes de fixation intégrées, les appareils peuvent être montés facilement et dans n'importe quelle position, par exemple avec des coulisseaux directement sur des profilés en aluminium.

Caractéristiques électriques

Exécution du raccordement électrique	Connecteur M12
Courant assigné d'emploi	1000 mA
Puissance	24 W
Flux lumineux	3217 lm
Nombre de pôles	4
Classe de protection	III
Protégé contre l'inversion de polarité	Oui
Tension de fonctionnement (DC)	21,6 - 26,4 V
Raccordement électrique	Connecteur M12 4 pôles
Tension de service	22-26VDC

Propriétés mécaniques

Forme de construction	Parallélépipède rectangle
Largeur	85 mm
Hauteur	35 mm
Longueur	545 mm
Indice de protection (IP)	IP50
Comportement de dispersion du pare-brise	diffus
Matériau du boîtier	Aluminium
Matériau du pare-brise	Plastique
Température ambiante	-10 - 40 °C
Dimensions	545x85x35mm

Propriétés optiques

Intensité lumineuse à une distance de 500 mm	3600 lx
Éclairage au centre (distance 1m)	900 lx
Température de couleur	5500 K
Sources lumineuses	LED
Type de lumière	Lumière blanche
Angle d'ouverture	100 °
Groupe à risque	0

Autres caractéristiques

Particularités	avec interrupteur marche/arrêt
----------------	--------------------------------

Classification

ETIM 8	EC000348 Lampe de machine et d'établi
--------	---------------------------------------

Autre

Groupe de produits IPF	190 Éclairage de la machine
Dimensions de l'emballage	700 x 160 x 155 mm
Poids brut	1420 g
Numéro de tarif douanier	94054239
Numéro WEEE	40951076
Conforme à REACH	Oui
Conforme à la directive RoHS	Oui

Schéma de connexion

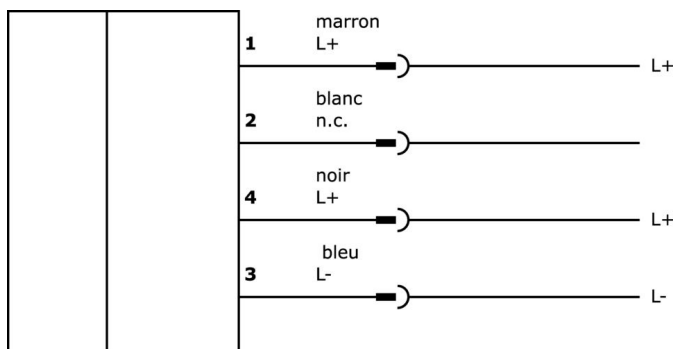
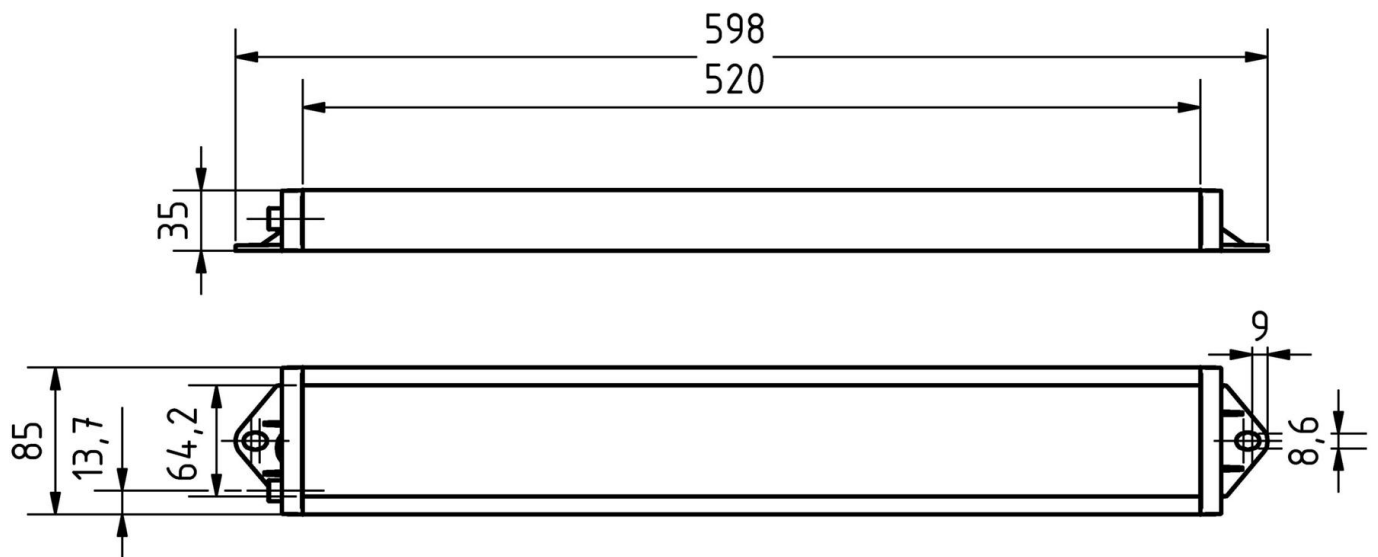


Schéma d'encombrement



Extrait de la gamme d'accessoires

VY000007



Module de luminosité LED, 55x145x121mm, 4A, 24V DC, connecteur M12, IP40, plastique

VK000037



Adaptation, Connecteur femelle M12 3 broches droit, Connecteur mâle M8 3 broches droit, 24V, -25-85°C, IP67, Huiles et fluides de coupe, Zone de soudure

VK030F21



Câble de raccordement, 0,3m, prise M12 4 pôles coudée, prise M12 4 pôles droite, 4x0,34mm², 240V, IP67, résistant aux chaînes porte-câbles et à la torsion, huiles et fluides de coupe, domaine de soudure, sans silicone

VK030F25



Câble de raccordement, 0,3m, prise M12 4 pôles droit, prise M12 4 pôles droit, 4x0,34mm², PUR (polyuréthane), 240V, IP67, résistant aux chaînes porte-câbles et à la torsion, huiles et fluides de coupe, zone de soudure, sans silicone

VK200021



Câble de raccordement, 2m, prise M12 3 pôles coudée, extrémité de câble libre, 3x0,34mm², PUR (polyuréthane), Ø4,3mm, 250V, -30-90°C, IP67, résistant aux chaînes porte-câbles et à la torsion, huiles et lubrifiants de refroidissement, domaine de soudage, sans silicone

VK200025



Câble de raccordement, 2m, prise M12 3 pôles droit, extrémité de câble libre, 3x0,34mm², PUR (polyuréthane), Ø4,3mm, 250V, -30-90°C, IP67, résistant aux chaînes porte-câbles et à la torsion, huiles et fluides de coupe, domaine de soudage, sans silicone

VK030F60



Câble de raccordement, 0,3m, prise M12 tripolaire coudée, prise M8 tripolaire droite, 3x0,34mm², PUR (polyuréthane), 60V, IP67, résistant aux chaînes porte-câbles et à la torsion, huiles et fluides de coupe, zone de soudure, sans silicone

VK030F64



Câble de raccordement, 0,3m, prise M12 3 pôles droit, prise M8 3 pôles droit, 3x0,34mm², PUR (polyuréthane), 60V, IP67, résistant aux chaînes porte-câbles et à la torsion, huiles et fluides de coupe, domaine de soudage, sans silicone

VK003020



Prise de câble, coudée, à confectionner soi-même, raccordement par vis, Ø3-6,5mm, 4A, 240V, -25-90°C, prise M12 à 4 pôles, IP67, PBT

Vous trouverez d'autres accessoires sur notre site Internet



Montage

Le montage / l'installation ne doit être effectué que par un électricien spécialisé !



Élimination

Numéro WEEE selon § 6 alinéa 3 ElektroG : 40951076

Consignes de sécurité

- /** Avant la mise en service, veuillez vous assurer que toutes les consignes de sécurité figurant éventuellement dans la documentation du produit ont été respectées.
- /** En cas d'impact direct sur la sécurité des personnes, l'utilisation de ces produits est interdite.
- /** Les systèmes d'éclairage à LED peuvent générer des rayonnements très intenses qui peuvent, le cas échéant, endommager les yeux en cas d'utilisation non conforme. Le fabricant ne peut pas être tenu responsable des dommages causés par une utilisation ou un raccordement non conforme.