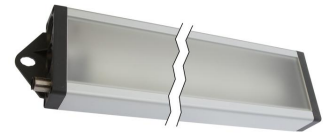


## AO000483

### Luci a LED • Luci d'appoggio

Lampada da tavolo a LED, 35x545x85mm, luce bianca, 24W, 3600lx, 5500K, 22-26V DC, connettore M12 a 4 poli, IP50, alluminio+diffusore in plastica, interruttore on/off



### Illuminazione senza abbagliamento e senza ombre Elevata efficacia luminosa

Le luci a LED sono necessarie in quasi tutti i settori industriali. Un'illuminazione personalizzata per il rispettivo luogo di lavoro garantisce una migliore visibilità, migliora la qualità della produzione, aumenta la sicurezza sul lavoro e contribuisce a risparmiare sui costi energetici. La lunga durata, indipendente dai cicli di accensione, riduce i costi di manutenzione e aumenta la disponibilità. Le luci a LED sono utilizzate per illuminare postazioni di lavoro, aree di lavoro delle macchine, armadi di controllo e molte altre aree di applicazione.

#### Proprietà elettriche

Progettazione del collegamento elettrico	Connettore M12
Corrente nominale di esercizio	1000 mA
Prestazioni	24 W
Flusso luminoso	3217 lm
Numero di pali	4
Classe di protezione	III
Protezione contro l'inversione di polarità	Sì
Tensione di esercizio (CC)	21,6 - 26,4 V
Collegamento elettrico	Connettore M12 a 4 pin
Tensione di esercizio	22-26VDC

#### Proprietà meccaniche

Design	Cuboide
Larghezza	85 mm
Altezza	35 mm
Lunghezza	545 mm
Classe di protezione (IP)	IP50
Comportamento di dispersione del parabrezza	diffuso
Materiale dell'alloggiamento	Alluminio
Materiale del parabrezza	Plastica
Temperatura ambiente	-10 - 40 °C
Dimensioni	545x85x35 mm

**Proprietà ottiche**

Illuminamento a 500 mm di distanza	3600 lx
Illuminamento al centro (distanza 1m)	900 lx
Temperatura di colore	5500 K
Sorgente luminosa	LED
Tipo di luce	Luce bianca
Angolo di apertura	100 °
Gruppo di rischio	0

**Altre proprietà**

Caratteristiche speciali	con interruttore on/off
--------------------------	-------------------------

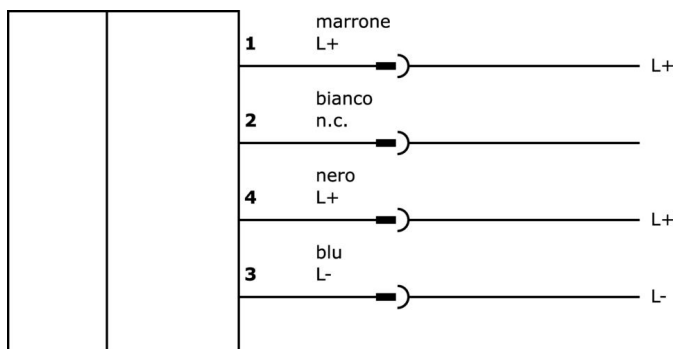
**Classificazione**

ETIM 8	EC000348 Luce per macchine e banchi da lavoro
--------	---

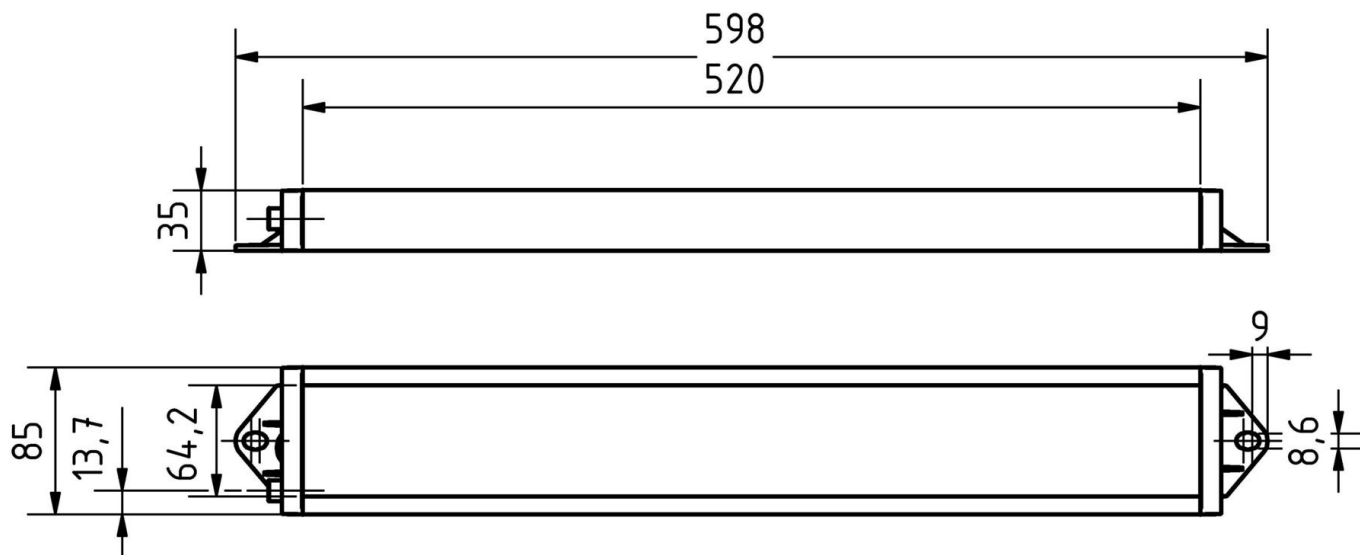
**Ulteriori informazioni**

Gruppo di prodotti IPF	190 Illuminazione della macchina
Dimensioni dell'imballaggio	700 x 160 x 155 mm
Peso lordo	1420 g
Numero di tariffa doganale	94054239
Numero WEEE	40951076
Conforme a REACH	Sì
Conforme alla direttiva RoHS	Sì

**Schema di collegamento**



**Disegno quotato**



**Estratto del programma di accessori**

**VY000007**



Modulo di luminosità LED,  
55x145x121 mm, 4A, 24V DC,  
connettore M12, IP40, plastica

**VK000037**



Adattamento, presa M12 a 3 poli  
diritti, spina M8 a 3 poli diritti,  
24V, -25-85°C, IP67, oli e  
lubrificanti di raffreddamento,  
area di saldatura

**VK030F21**



Cavo di collegamento, 0,3 m,  
presa M12 a 4 poli angolare, spina  
M12 a 4 poli diritta, 4x0,34 mm<sup>2</sup>,  
240 V, IP67, resistente alla catena  
di trascinamento e alla torsione,  
agli oli e ai lubrificanti di  
raffreddamento, area di saldatura,  
senza silicone

**VK030F25**



Cavo di collegamento, 0,3 m,  
presa M12 a 4 poli diritti, spina  
M12 a 4 poli diritti, 4x0,34 mm<sup>2</sup>,  
PUR (poliuretano), 240 V, IP67,  
resistente alla catena di  
trascinamento e alla torsione, oli e  
lubrificanti di raffreddamento,  
area di saldatura, senza silicone

**VK200021**



Cavo di collegamento, 2 m, presa  
M12 a 3 poli angolata, estremità  
libera del cavo, 3x0,34 mm<sup>2</sup>, PUR  
(poliuretano), Ø4,3 mm, 250 V, -  
30-90°C, IP67, resistente alla  
catena di trascinamento e alla  
torsione, oli e lubrificanti di  
raffreddamento, area di saldatura,  
senza silicone

**VK200025**



Cavo di collegamento, 2 m, presa  
M12 a 3 poli dritta, estremità  
libera del cavo, 3x0,34 mm<sup>2</sup>, PUR  
(poliuretano), Ø4,3 mm, 250 V, -  
30-90°C, IP67, resistente alla  
catena di trascinamento e alla  
torsione, oli e lubrificanti di  
raffreddamento, area di saldatura,  
senza silicone

**VK030F60**



Cavo di collegamento, 0,3 m,  
presa M12 a 3 poli angolata, spina  
M8 a 3 poli diritta, 3x0,34 mm<sup>2</sup>,  
PUR (poliuretano), 60 V, IP67,  
resistente alla catena di  
trascinamento e alla torsione, oli e  
lubrificanti di raffreddamento,  
area di saldatura, senza silicone

**VK030F64**



Cavo di collegamento, 0,3 m,  
presa M12 a 3 poli diritti, spina M8  
a 3 poli diritti, 3x0,34 mm<sup>2</sup>, PUR  
(poliuretano), 60 V, IP67,  
resistente alla catena di  
trascinamento e alla torsione, oli e  
lubrificanti di raffreddamento,  
area di saldatura, senza silicone

**VK003020**



Presa per cavo, angolata,  
autoassemblaggio, connessione a  
vite, Ø3-6,5mm, 4A, 240V, -25-  
90°C, presa M12 a 4 pin, IP67, PBT

Ulteriori accessori sono disponibili sulla nostra homepage



**Installazione**

L'installazione deve essere eseguita  
esclusivamente da un elettricista qualificato!



**Smaltimento dei rifiuti**

Numero RAEE secondo § 6 par. 3 ElektroG:  
40951076

---

**Istruzioni di sicurezza**

- /** Prima della messa in funzione, accertarsi che siano state rispettate tutte le indicazioni di sicurezza contenute nella documentazione del prodotto.
- /** L'uso di questi prodotti è vietato se ha un impatto diretto sulla sicurezza personale.
- /** I sistemi di illuminazione a LED possono generare radiazioni molto intense che, se utilizzate in modo improprio, possono danneggiare gli occhi. Il produttore non può essere ritenuto responsabile per i danni causati da un uso o da un collegamento improprio.