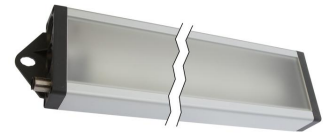


AO000483

Światła LED • Światła zadaniowe

Lampa LED do zadań specjalnych, 35x545x85mm, światło białe, 24W, 3600lx, 5500K, 22-26V DC, wtyczka M12 4-pin, IP50, aluminium+plastikowy dyfuzor, włącznik/wyłącznik



Oświetlenie bez odbłasków i cieni Wysoka skuteczność świetlna

Oświetlenie LED jest potrzebne w niemal każdym sektorze przemysłowym. Oświetlenie dostosowane do danego miejsca pracy zapewnia lepszą widoczność, poprawia jakość produkcji, zwiększa bezpieczeństwo pracy, a także pomaga obniżyć koszty energii. Długa żywotność, która jest niezależna od cykli przełączania, zmniejsza koszty konserwacji i zwiększa dostępność. Lamy LED są wykorzystywane do oświetlania stanowisk pracy, obszarów roboczych maszyn, szaf sterowniczych i wielu innych obszarów zastosowań.

Właściwości elektryczne

Projekt połączenia elektrycznego	Złącze wtykowe M12
Znamionowy prąd roboczy	1000 mA
Wydajność	24 W
Strumień świetlny	3217 lm
Liczba biegunów	4
Klasa ochrony	III
Zabezpieczenie przed odwrotną polaryzacją	Tak
Napięcie robocze (DC)	21,6 - 26,4 V
Podłączenie elektryczne	4-stykowe złącze wtykowe M12
Napięcie robocze	22-26VDC

Właściwości mechaniczne

Projekt	Prostopadłościan
Szerokość	85 mm
Wysokość	35 mm
Długość	545 mm
Klasa ochrony (IP)	IP50
Zachowanie podczas rozpraszania przedniej szyby	rozproszony
Materiał obudowy	Aluminium
Materiał szyby przedniej	Tworzywo sztuczne
Temperatura otoczenia	-10 - 40 °C
wymiary	545x85x35mm

Właściwości optyczne

Luminancja przy odległości 500 mm	3600 lx
Natężenie oświetlenia w środku (odległość 1 m)	900 lx
Temperatura barwowa	5500 K
Źródło światła	LED
Rodzaj światła	Białe światło
Kąt otwarcia	100 °
Grupa ryzyka	0

Inne właściwości

Funkcje specjalne	z włącznikiem/wyłącznikiem
-------------------	----------------------------

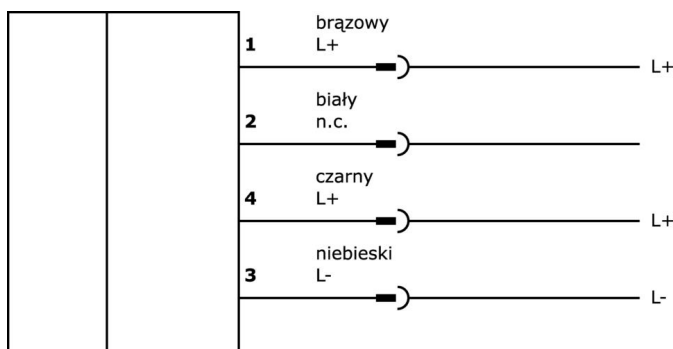
Klasyfikacja

ETIM 8	EC000348 Oświetlenie maszyn i stołów warsztatowych
--------	--

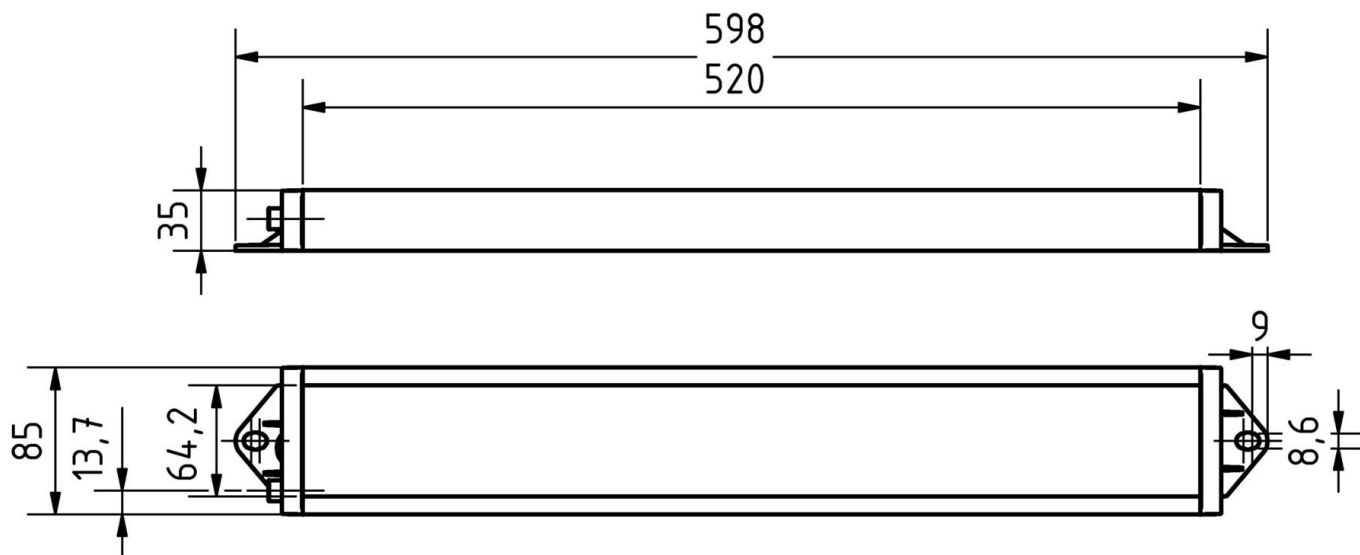
Więcej informacji

Grupa produktów IPF	190 Oświetlenie maszyny
Wymiary opakowania	700 x 160 x 155 mm
Masa brutto	1420 g
Numer taryfy celnej	94054239
Numer WEEE	40951076
Zgodność z REACH	Tak
Zgodność z dyrektywą RoHS	Tak

Schemat połączeń



Rysunek wymiarowy



Fragment programu akcesoriów

VY000007



Moduł jasności LED,
55x145x121mm, 4A, 24V DC,
złącze wtykowe M12, IP40,
tworzywo sztuczne

VK000037



Adapter, gniazdo M12 3-stykowe
proste, wtyczka M8 3-stykowa
prosta, 24 V, -25-85°C, IP67, oleje i
chłodziwa, obszar spawania

VK030F21



Kabel połączeniowy, 0,3 m,
gniazdo M12 4-stykowe kątowe,
wtyczka M12 4-stykowa prosta,
4x0,34 mm², 240 V, IP67, odporny
na łańcuch wleczony i skręcanie,
oleje i smary chłodzące, obszar
spawania, bez silikonu

VK030F25



Kabel połączeniowy, 0,3 m,
gniazdo M12 4-stykowe proste,
wtyczka M12 4-stykowa prosta,
4x0,34 mm², PUR (poliuretan), 240
V, IP67, odporny na łańcuch
wleczony i skręcanie, oleje i smary
chłodzące, obszar spawania, bez
silikonu

VK200021



Kabel połączeniowy, 2 m, gniazdo
M12 3-stykowe kątowe, wolny
koniec kabla, 3x0,34 mm², PUR
(poliuretan), Ø4,3 mm, 250 V, -30-
90°C, IP67, odporny na łańcuch
wleczony i skręcanie, oleje i smary
chłodzące, obszar spawania, bez
silikonu

VK200025



Kabel połączeniowy, 2 m, gniazdo
M12 3-stykowe proste, wolny
koniec kabla, 3x0,34 mm², PUR
(poliuretan), Ø4,3 mm, 250 V, -30-
90°C, IP67, odporny na łańcuch
wleczony i skręcanie, oleje i smary
chłodzące, obszar spawania, bez
silikonu

VK030F60



Kabel połączeniowy, 0,3 m,
gniazdo M12 3-stykowe kątowe,
wtyczka M8 3-stykowa prosta,
3x0,34 mm², PUR (poliuretan), 60
V, IP67, odporny na łańcuch
wleczony i skręcanie, oleje i smary
chłodzące, obszar spawania, bez
silikonu

VK030F64



Kabel połączeniowy, 0,3 m,
gniazdo M12 3-stykowe proste,
wtyczka M8 3-stykowa prosta,
3x0,34 mm², PUR (poliuretan), 60
V, IP67, odporny na łańcuch
wleczony i skręcanie, oleje i smary
chłodzące, obszar spawania, bez
silikonu

VK003020



Gniazdo kablowe, kątowe, do
samodzielnego montażu,
połączenie śrubowe, Ø3-6,5mm,
4A, 240V, -25-90°C, gniazdo M12
4-stykowe, IP67, PBT

Więcej akcesoriów można znaleźć na naszej stronie internetowej



Instalacja

Instalacja może być przeprowadzona wyłącznie przez wykwalifikowanego elektryka!



Usuwanie odpadów

Numer WEEE zgodnie z § 6 ust. 3 ElektroG:
40951076

Instrukcje bezpieczeństwa

/ Przed uruchomieniem należy upewnić się, że przestrzegane są wszystkie instrukcje bezpieczeństwa zawarte w dokumentacji produktu.

/ Korzystanie z tych produktów jest zabronione, jeśli mają one bezpośredni wpływ na bezpieczeństwo osobiste.

/ Systemy oświetlenia LED mogą generować bardzo intensywne promieniowanie, które może uszkodzić oczy w przypadku niewłaściwego użytkowania. Producent nie ponosi odpowiedzialności za szkody spowodowane niewłaściwym użytkowaniem lub podłączeniem.