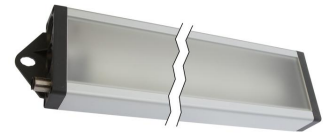


AO000483

Luzes LED • Iluminação do local de trabalho

Luz de trabalho LED, 35x545x85mm, luz branca, 24W, 3600lx, 5500K, 22-26V DC, ficha M12 de 4 pinos, IP50, alumínio+difusor de plástico, interruptor on/off



Iluminação sem brilho e sem sombras eficiência luminosa

As luminárias criam uma atmosfera agradável e motivadora de luz branca diurna nos postos de trabalho (sistema) com uma temperatura de cor de 5.200 a 5.700 Kelvin. Graças à lente mate, obtém-se uma iluminação homogénea, sem reflexos e sem sombras, com uma elevada eficácia luminosa. A robusta caixa de alumínio com montagem integrada dissipa o calor para a parte traseira.

Os candeeiros podem ser utilizados, por exemplo, em estações de trabalho de sistemas e de montagem, estações de teste e em máquinas ou linhas de montagem sem lubrificantes de arrefecimento ou bombardeamento de aparas. Com os suportes de montagem integrados, os aparelhos podem ser montados facilmente e em qualquer posição, por exemplo, com blocos deslizantes diretamente em perfis de alumínio.

Características eléctricas

Concepção da ligação eléctrica	Conector M12
Corrente operacional nominal	1000 mA
Potência	24 W
Fluxo luminoso	3217 lm
Número de postes	4
Classe de protecção	III
Protecção contra polaridade inversa	Sim
Tensão de funcionamento (DC)	21,6 - 26,4 V
Ligação eléctrica	Conector de ficha M12 de 4 pinos
Tensão de funcionamento	22-26VDC

Características mecânicas

Tipo	Cubóide
Largo	85 mm
Altura	35 mm
Comprimento	545 mm
Classe de protecção (IP)	IP50
Comportamento de dispersão pára-brisas	difuso
Material do invólucro	Alumínio
Material do pára-brisas	Plástico
Temperatura ambiente	-10 - 40 °C
Dimensões	545x85x35mm

Características ópticas

Iluminância a 500 mm de distância	3600 lx
Iluminância no centro (distância 1m)	900 lx
Temperatura de cor	5500 K
Iluminador	LED
Tipo de luz	Luz branca
Ângulo de abertura	100 °
Grupo de risco	0

Outras características

Características especiais	com interruptor de ligar/desligar
---------------------------	-----------------------------------

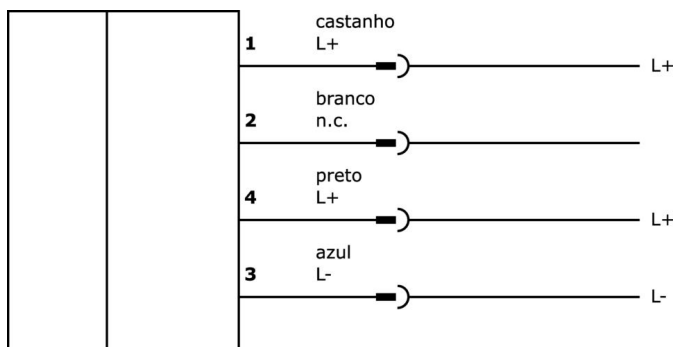
Classificação

ETIM 8	EC000348 Luz para máquinas e bancadas de trabalho
--------	---

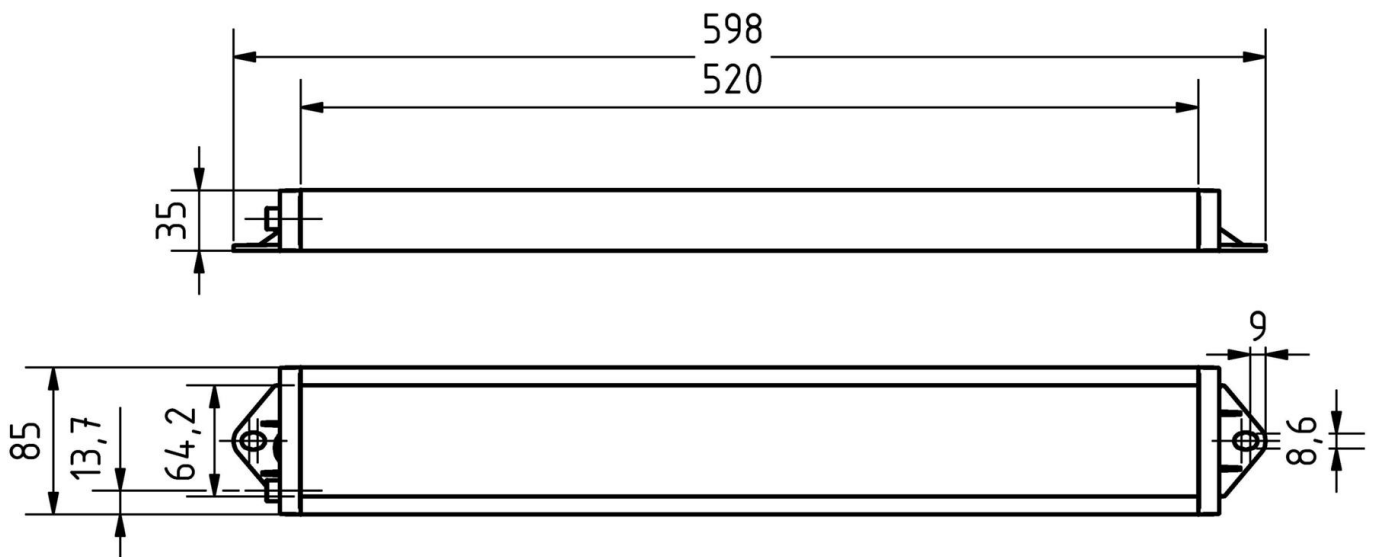
Mais

Grupo de produtos IPF	190 iluminações de máquinas
dimensões da embalagem	700 x 160 x 155 mm
Peso bruto	1420 g
Número da pauta aduaneira	94054239
Número WEEE	40951076
Em conformidade com o REACH	Sim
Conformidade com RoHS	Sim

Ligação



Desenho dimensional



Programa de acessórios de extracção

VY000007



Módulo de luminosidade LED,
55x120x80mm, 4A, 24V DC,
conector M12, IP40, plástico

VK000037



Adaptação, M12 fêmea (tomada)
3 pinos rectos, M8 macho
(conector) 3 pinos rectos, 24V, -
25-85°C, IP67, Óleo e lubrificantes
de arrefecimento, Zona de
soldadura

VK030F21



Cabo de ligação, 0,3m, tomada
M12 de 4 pinos angular, ficha M12
de 4 pinos reta, 4x0,34mm², 240V,
IP67, resistente à corrente de
arrasto e à torção, óleos e
lubrificantes de arrefecimento,
área de soldadura, sem silicone

VK030F25



Cabo de ligação, 0,3m, tomada
M12 de 4 pinos rectos, ficha M12
de 4 pinos rectos, 4x0,34mm²,
PUR (poliuretano), 240V, IP67,
resistente a correntes de arrasto e
à torção, óleos e lubrificantes de
arrefecimento, área de soldadura,
sem silicone

VK200021



Cabo de ligação, 2m, M12 Fêmea
(tomada) 3pinos Angular,
Extremidade do condutor livre,
3x0,34mm², PUR (Poliuretano),
Ø4,3mm, 250V, -30-90°C, IP67,
Adequado para corrente de
arrasto e resistente à torção,
Lubrificantes de óleo e de
arrefecimento, Zona de soldadura,
Sem silicone

VK200025



Cabo de ligação, 2m, M12 fêmea
(tomada) 3 pinos rectos,
extremidade do condutor livre,
3x0,34mm², PUR (poliuretano),
Ø4,3mm, 250V, -30-90°C, IP67,
adequado para corrente de
arrasto e resistente à torção,
lubrificantes de óleo e de
arrefecimento, área de soldadura,
sem silicone

VK030F60



Cabo de ligação, 0,3m, tomada
M12 de 3 pinos angular, ficha M8
de 3 pinos reta, 3x0,34mm², PUR
(poliuretano), 60V, IP67,
resistente à corrente de arrasto e
à torção, óleos e lubrificantes de
arrefecimento, área de soldadura,
sem silicone

VK030F64



Cabo de ligação, 0,3m, tomada
M12 de 3 pinos rectos, ficha M8
de 3 pinos rectos, 3x0,34mm²,
PUR (poliuretano), 60V, IP67,
resistente à corrente de arrasto e
à torção, óleos e lubrificantes de
arrefecimento, área de soldadura,
sem silicone

VK003020



Tomada de cabo, angular, auto-
montagem, ligação de parafuso,
Ø3-6,5mm, 4A, 240V, -25-90°C,
tomada M12 de 4 pinos, IP67, PBT

Pode encontrar mais acessórios na nossa página inicial



Instalação

A montagem / instalação só pode ser
efectuada por um electricista qualificado!



Eliminação

Número WEEE de acordo com § 6 para. 3
ElektroG: 40951076

Avisos de segurança

- /** Antes da primeira utilização, certifique-se de que segue todas as instruções de segurança que possam ser fornecidas nas informações sobre o produto.
- /** Nunca utilize estes dispositivos em aplicações em que a segurança de uma pessoa dependa da sua funcionalidade.
- /** Os sistemas de iluminação LED podem gerar radiação UV intensa, que pode danificar os olhos em caso de utilização incorrecta. O fabricante não pode ser responsabilizado por danos que resultem de uma utilização ou ligação incorrecta.