

AO000487

LED-Leuchten • Maschinenleuchten

LED Maschinenleuchte, M12x1 47lang, Weißlicht, 0,9W, 80lx, 5000K, 10-30V DC, M12-Stecker 4polig, IP67, VA+Kunststoff klar

Inklusive Mutter



Steuereingang zur Helligkeitssteuerung

Die Leuchten können bei beengten Einbausituationen eingesetzt werden. Es stehen verschiedene Durchmesser (M8, M12 und M18) zur Verfügung. Die Befestigung der Leuchten erfolgt über das Außengewinde des Edelstahlgehäuses mittels Kontermuttern. Verschiedene Anschlussmöglichkeiten (M8- oder M12-Stecker bzw. Kabelvarianten) mit verschiedenen Abstrahlwinkeln und Beleuchtungsstärken ermöglichen es, für jede erforderliche Anwendung die richtigen Lichtverhältnisse zu schaffen.

Elektrische Eigenschaften

Ausführung des elektrischen Anschlusses	Steckverbinder M12
Bemessungsbetriebsstrom	36 mA
Leistung	0,9 W
Polzahl	4
Schutzklasse	III
Verpolungssicher	Ja
Betriebsspannung (DC)	10 - 30 V
Elektrischer Anschluss	Steckverbinder M12 4polig
Betriebsspannung	10-30VDC

Mechanische Eigenschaften

Bauform	Zylinder, Gewinde
Durchmesser	12 mm
Gewindesteigung	1 mm
Länge	47 mm
Schutzart (IP)	IP67
Streuverhalten Frontscheibe	klar
Werkstoff des Gehäuses	Edelstahl 1.4305
Werkstoff der Frontscheibe	Kunststoff
Gewindemaß	M12
Umgebungstemperatur	-20 - 50 °C
Abmessungen	M12x1, 47mm lang

Optische Eigenschaften

Anzahl der LEDs	2
Beleuchtungsstärke bei 500mm Abstand	80 lx
Beleuchtungsstärke bei 1000mm Abstand	25 lx
Farbtemperatur	5000 K
Leuchtmittel	LED
Lichtart	Weißlicht
Öffnungswinkel	140 °
Risikogruppe (photobiologische Sicherheit)	1

Klassifizierung

ETIM 8	EC000348 Maschinen- und Werkbankleuchte
--------	-----------------------------------------

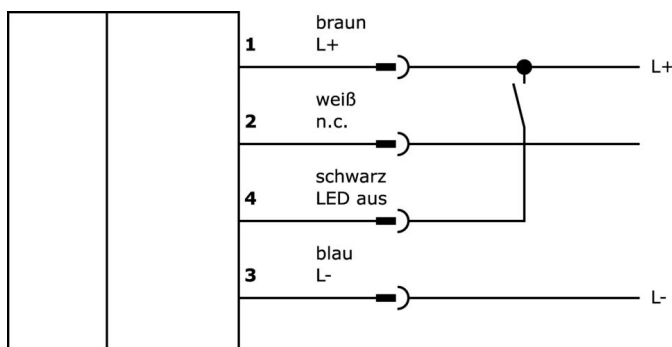
Weiteres

IPF Produktgruppe	190 Maschinenbeleuchtung
Verpackungsmaße	123 x 77 x 25 mm
Bruttogewicht	45 g
Zolltarifnummer	94054239
WEEE-Nummer	40951076
REACH-konform	Ja
RoHS konform	Ja

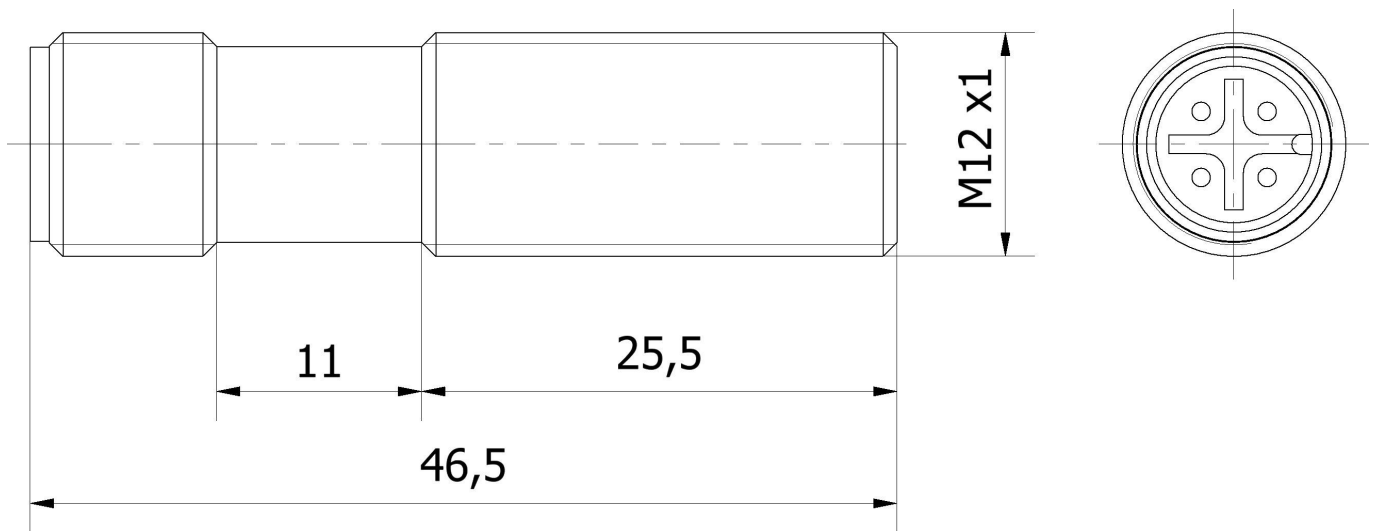
Wichtige Hinweise

- / Bei unbeschaltetem oder mit GND verbundenem Steuereingang ist die Leuchte eingeschaltet.
- / Ab einer Spannung von +5,5V bis +30V ist die Leuchte abgeschaltet.
- / Bei längeren Zuleitungen (> 2m) sollte der unbenutzte Steuereingang mit GND verbunden werden.

Anschlussbild



Massbild



Auszug Zubehörprogramm

VK030F60



Verbindungsleitung, 0,3m, M12
Dose 3polig abgewinkelt, M8
Stecker 3polig gerade, 3x0,34mm²,
PUR (Polyurethan), 60V, IP67,
Schleppketten- und torsionsfähig,
Öle und Kühlschmiermittel,
Schweißbereich, Silikonfrei

VK003020



Kabeldose, abgewinkelt,
Selbstkonfektionierbar,
Schraubanschluss, Ø3-6,5mm, 4A,
240V, -25-90°C, M12 Dose 4polig,
IP67, PBT

VK003025



Kabeldose, gerade,
Selbstkonfektionierbar,
Schraubanschluss, Ø3-6,5mm, 4A,
60V, -25-90°C, M12 Dose 5polig,
IP67, PBT

VK200025



Anschlussleitung, 2m, M12 Dose
3polig gerade, freies
Leitungsende, 3x0,34mm², PUR
(Polyurethan), Ø4,3mm, 250V, -
30-90°C, IP67, Schleppketten- und
torsionsfähig, Öle und
Kühlschmiermittel,
Schweißbereich, Silikonfrei

NG400501



Gleichstromversorgung, 1-phasig,
125x114x40mm, 24-28V, 5A, 90-
264V AC 50Hz, 90-264V AC 60Hz,
127-370V DC, Schraubanschluss,
IP20, Aluminium, Stabilisiert,
Ausgangsspannung getaktet

AY000025



Zubehör, Sechskantmutter,
M12x1, Schlüsselweite 17mm,
Messing vernickelt

AY000032



Zubehör Sensor, Ø12mm,
Aluminium, für Sensor 12mm, für
Wandmontage,
Schraubbefestigung

AY000162



Zubehör, Magnet, Ø43mm,
Neodym-Eisen-Bor, Innengewinde
M5, Gummi

AY000159



Zubehör Sensor, Montagerohr,
Ø12mm 200lang, Aluminium
anodisiert/eloxiert

Weiteres Zubehör finden Sie auf unserer Homepage



Einbau

Einbau / Installation darf nur durch eine
Elektrofachkraft erfolgen!



Entsorgung

WEEE-Nummer gemäß § 6 Abs. 3 ElektroG:
40951076

Sicherheitshinweise

/ Bitte vergewissern Sie sich vor Inbetriebnahme, dass alle ggf. in der Produktdokumentation aufgeführten Sicherheitshinweise beachtet wurden.

/ Bei direkter Auswirkung auf die Personensicherheit ist die Anwendung dieser Produkte untersagt.

/ LED-Lichtsysteme können sehr intensive Strahlung erzeugen, die bei unsachgemäßer Verwendung ggf. die Augen schädigen kann. Für Schäden, die durch unsachgemäßen Gebrauch oder Anschluss entstehen, kann der Hersteller nicht verantwortlich gemacht werden.