

AO000487

Lámparas LED • Lámparas para mesas de trabajo y máquinas

Lámpara LED para máquinas, M12x1 47long, luz blanca, 0,9W, 80lx, 5000K, 10-30V CC, conector M12 de 4 polos, IP67, VA+plástico transparente

Inclusive Tuerca



Entrada de control para regulación de luminosidad

Las luces pueden utilizarse en situaciones de instalación reducidas. Están disponibles en varios diámetros (M8, M12 y M18). Las luces se fijan a través de la rosca exterior de la carcasa de acero inoxidable mediante contratuerzas. Las distintas opciones de conexión (conectores M8 o M12 o variantes de cable) con diferentes ángulos de haz y niveles de iluminancia permiten crear las condiciones de iluminación adecuadas para cada aplicación requerida.

Datos eléctricos

Versión de la conexión eléctrica	Conector M12
Corriente de funcionamiento asignada	36 mA
Potencia	0,9 W
Número de polos	4
Clase de seguridad	III
Con protección contra la inversión de polaridad	Sí
Tensión de servicio (CC)	10 - 30 V
ardSOCA_ElektrischerAnschluss	Conector M12 de 4 clavijas
ardSOCA_Betriebsspannung	10-30VDC

Datos mecánicos

Diseño	Cilindro, rosca
Diámetro	12 mm
Paso de rosca	1 mm
Longitud	47 mm
Grado de protección (IP)	IP67
Dispersión de luz sobre cristal delantero	claro
Material de la carcasa	Acero inoxidable 1.4305
Material del cristal delantero	Plástico
Dimensión de la rosca	M12
Temperatura ambiente	-20 - 50 °C
ardSOCA_Abmessungen	M12x1, 47 mm de longitud

Datos ópticos

Cantidad de LEDs	2
Intensidad de la iluminación a una distancia de 500mm	80 lx
Intensidad de la iluminación en el centro (distancia 1m)	25 lx
Temperatura del color	5000 K
Medios luminosos	LED
Tipo de luz	Luz blanca
Ángulo de apertura	140 °
Grupo de riesgo	1

Clasificación

ETIM 8	EC000348 Luz para máquinas y bancos de trabajo
--------	--

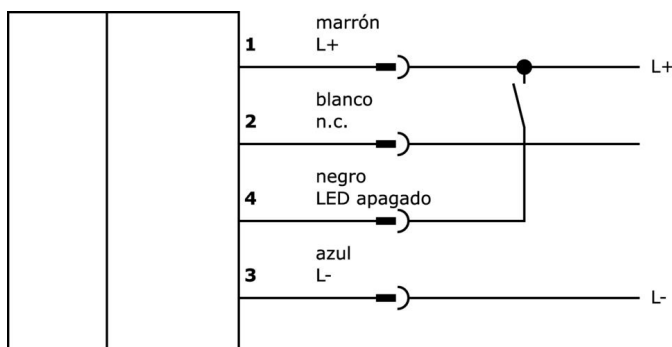
Más

Grupo de productos ipf	190 Iluminación para máquinas
dimensiones de embalaje	123 x 77 x 25 mm
Peso bruto	45 g
Código arancelario	94054239
WEEE número	40951076
Conforme a REACH	Sí
Conforme a RoHS	Sí

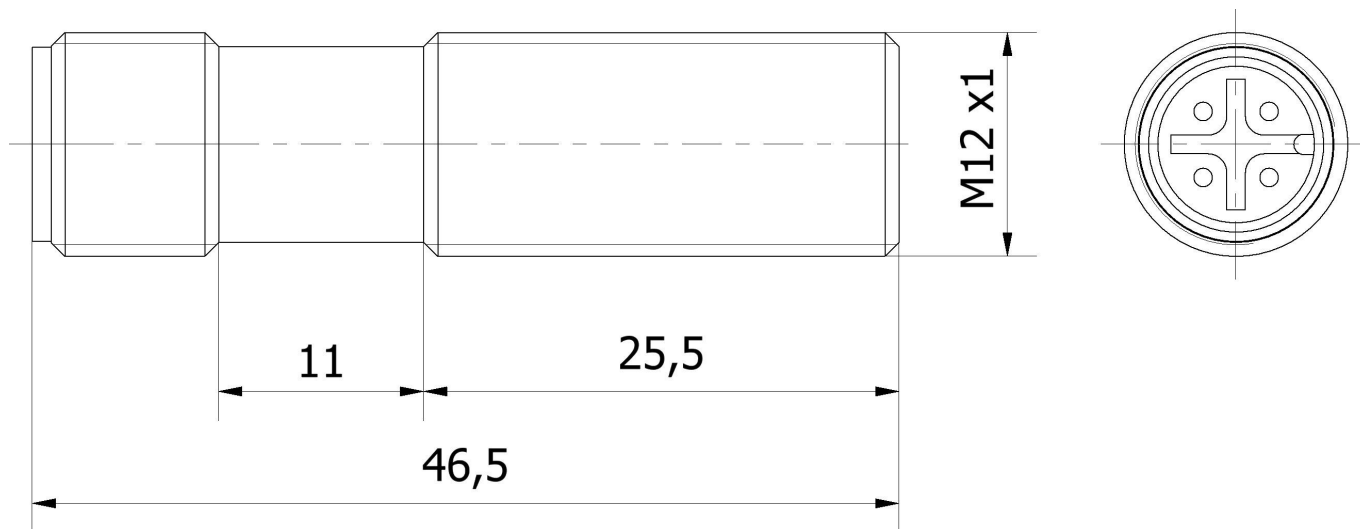
Notas importantes

- /** Si la entrada de control está desconectada o conectada a GND, la luz se enciende.
- /** A partir de una tensión de +5,5 V a +30 V, la luz se apaga.
- /** Para cables de alimentación más largos (> 2m), la entrada de control no utilizada debe conectarse a GND.

Conexión



Dibujo acotado



Extracto del programa de accesorios

VK030F60



Cable de conexión, 0,3 m, conector acodado M12 de 3 polos, conector recto M8 de 3 polos, 3x0,34 mm², PUR (poliuretano), 60 V, IP67, resistente a la cadena de arrastre y a la torsión, aceites y lubricantes refrigerantes, zona de soldadura, sin silicona

VK003020



Toma de cable, acodada, automontable, conexión por tornillo, Ø3-6,5mm, 4A, 240V, -25-90°C, conector M12 de 4 polos, IP67, PBT

VK003025



caja de conexiones, recto, autocofeccionable, conexión con tornillos, Ø3-6,5mm, 4a, 60v, -25-90°C, m12 hembra 5polos, ip67, pbt

VK200025



cable de conexión, 2m, m12 hembra 3polos recto, extremo del cable libre, 3x0,34mm², pur (poliuretano), Ø4,3mm, 250v, -30-90°C, ip67, apto para cadenas de arrastre y torsión, aceites y lubricantes refrigerantes, área de soldadura, sin silicona

NG400501



Fuente de alimentación de CC, monofásica, 125x114x40 mm, 24-28 V, 5 A, 90-264 V CA 50 Hz, 90-264 V CA 60 Hz, 127-370 V CC, conexión por tornillo, IP20, aluminio, estabilizada, tensión de salida sincronizada

AY000025



accesorios, tuerca hexagonal, m12x1, entrecaras 17mm, latón niquelado

AY000032



accesorios sensor, Ø12mm, Aluminio, para sensor 12mm, para Montaje mural, Fijación con tornillos

AY000162



Accesorios, imán, Ø43mm, neodimio-hierro-boro, rosca interior M5, goma

AY000159



accesorios sensor, tubo de montaje, Ø12mm 200largo, aluminio anodizado

Encontrará más accesorios en nuestra página web



Montaje

El montaje/la instalación solo debe ser llevado a cabo por electricistas cualificados.



Eliminación de residuos

Número WEEE según § 6 párrafo 3 ElektroG: 40951076

Indicaciones de seguridad

- /** Antes de la puesta en marcha, asegúrese de que se han respetado todas las indicaciones de seguridad indicadas en la documentación del producto.
- /** El uso de estos productos está prohibido si tienen un efecto directo en la seguridad de las personas.
- /** Los sistemas de iluminación LED pueden emitir una radiación muy intensa que puede dañar los ojos si no se utilizan correctamente. El fabricante no se hace responsable de los daños causados por un uso o conexión inapropiados.