

AO000487

Światła LED • Światła maszyny

Oświetlenie maszynowe LED, M12x1 47long, światło białe, 0,9W, 80lx, 5000K, 10-30V DC, wtyczka M12 4-stykowa, IP67, VA+przezroczysty plastik

W zestawie Matka



Wejście sterujące do regulacji jasności

Oświetlenie LED jest potrzebne w niemal każdym sektorze przemysłowym. Oświetlenie dostosowane do danego miejsca pracy zapewnia lepszą widoczność, poprawia jakość produkcji, zwiększa bezpieczeństwo pracy, a także pomaga obniżyć koszty energii. Długa żywotność, która jest niezależna od cykli przełączania, zmniejsza koszty konserwacji i zwiększa dostępność. Lamy LED są wykorzystywane do oświetlania stanowisk pracy, obszarów roboczych maszyn, szaf sterowniczych i wielu innych obszarów zastosowań.

Właściwości elektryczne

Projekt połączenia elektrycznego	Złącze wtykowe M12
Znamionowy prąd roboczy	36 mA
Wydajność	0,9 W
Liczba biegunów	4
Klasa ochrony	III
Zabezpieczenie przed odwrotną polaryzacją	Tak
Napięcie robocze (DC)	10 - 30 V
Podłączenie elektryczne	4-stykowe złącze wtykowe M12
Napięcie robocze	10-30VDC

Właściwości mechaniczne

Projekt	Cylinder, gwint
Średnica	12 mm
Podziałka gwintu	1 mm
Długość	47 mm
Klasa ochrony (IP)	IP67
Zachowanie podczas rozpraszania przedniej szyby	czysty
Materiał obudowy	Stal nierdzewna 1.4305
Materiał szyby przedniej	Tworzywo sztuczne
Wymiar gwintu	M12
Temperatura otoczenia	-20 - 50 °C
wymiary	M12x1, długość 47 mm

Właściwości optyczne

Liczba diod LED	2
Luminancja przy odległości 500 mm	80 lx
Natężenie oświetlenia w środku (odległość 1 m)	25 lx
Temperatura barwowa	5000 K
Źródło światła	LED
Rodzaj światła	Białe światło
Kąt otwarcia	140 °
Grupa ryzyka	1

Klasyfikacja

ETIM 8	EC000348 Oświetlenie maszyn i stołów warsztatowych
--------	--

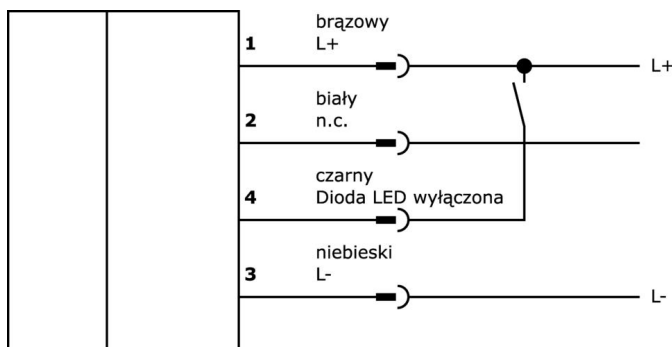
Więcej informacji

Grupa produktów IPF	190 Oświetlenie maszyny
Wymiary opakowania	123 x 77 x 25 mm
Masa brutto	45 g
Numer taryfy celnej	94054239
Numer WEEE	40951076
Zgodność z REACH	Tak
Zgodność z dyrektywą RoHS	Tak

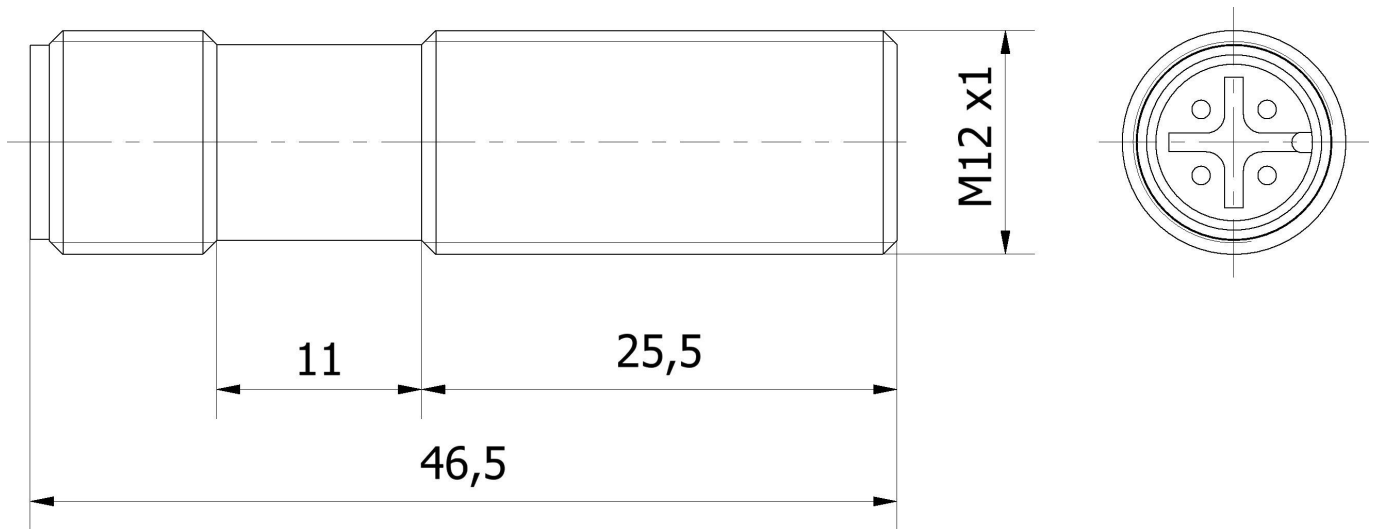
Ważne uwagi

- /** Światło jest włączane, gdy wejście sterujące jest niepodłączone lub podłączone do GND.
- /** Od napięcia +5,5 V do +30 V światło jest wyłączone.
- /** W przypadku dłuższych linii zasilających (> 2m), nieużywane wejście sterujące powinno być podłączone do GND.

Schemat połączeń



Rysunek wymiarowy



Fragment programu akcesoriów

VK030F60



Kabel połączeniowy, 0,3 m, gniazdo M12 3-stykowe kątowe, wtyczka M8 3-stykowa prosta, 3x0,34 mm², PUR (poliuretan), 60 V, IP67, odporny na łańcuch wleczony i skręcanie, oleje i smary chłodzące, obszar spawania, bez silikonu

VK003020



Gniazdo kablowe, kątowe, do samodzielnego montażu, połączenie śrubowe, Ø3-6,5mm, 4A, 240V, -25-90°C, gniazdo M12 4-stykowe, IP67, PBT

VK003025



Gniazdo kablowe, proste, do samodzielnego montażu, połączenie śrubowe, Ø3-6,5mm, 4A, 60V, -25-90°C, gniazdo M12 5-stykowe, IP67, PBT

VK200025



Kabel połączeniowy, 2 m, gniazdo M12 3-stykowe proste, wolny koniec kabla, 3x0,34 mm², PUR (poliuretan), Ø4,3 mm, 250 V, -30-90°C, IP67, odporny na łańcuch wleczony i skręcanie, oleje i smary chłodzące, obszar spawania, bez silikonu

NG400501



Zasilacz DC, 1-fazowy, 125x114x40mm, 24-28V, 5A, 90-264V AC 50Hz, 90-264V AC 60Hz, 127-370V DC, złącze śrubowe, IP20, aluminium, stabilizowane, taktowane napięcie wyjściowe

AY000025



Akcesoria, nakrętka sześciokątna, M12x1, szerokość między płaskownikami 17 mm, mosiądz niklowany

AY000032



Akcesoria czujnika, Ø12 mm, aluminium, do czujnika 12 mm, do montażu na ścianie, mocowanie śrubowe

AY000162



Akcesoria, magnes, Ø43 mm, neodymowo-żelazowo-borowy, gwint wewnętrzny M5, guma

AY000159



Akcesoria czujnika, rurka montażowa, Ø12mm 200long, anodowane/anodowane aluminium

Więcej akcesoriów można znaleźć na naszej stronie internetowej



Instalacja

Instalacja może być przeprowadzona wyłącznie przez wykwalifikowanego elektryka!



Usuwanie odpadów

Numer WEEE zgodnie z § 6 ust. 3 ElektroG: 40951076

Instrukcje bezpieczeństwa

- /** Przed uruchomieniem należy upewnić się, że przestrzegane są wszystkie instrukcje bezpieczeństwa zawarte w dokumentacji produktu.
- /** Korzystanie z tych produktów jest zabronione, jeśli mają one bezpośredni wpływ na bezpieczeństwo osobiste.
- /** Systemy oświetlenia LED mogą generować bardzo intensywne promieniowanie, które może uszkodzić oczy w przypadku niewłaściwego użytkowania. Producent nie ponosi odpowiedzialności za szkody spowodowane niewłaściwym użytkowaniem lub podłączeniem.