

AO000487

LED灯 • 机器和工作台灯

LED 机器灯, M12x1 47 长, 白光, 0.9W, 80lx, 5000K, 10-30V DC, M12 插头 4 针, IP67, VA+ 透明塑料

包括 坚果



用于亮度控制的控制输入

这种灯可以在狭窄的安装环境中使用。有多种直径 (M8、M12 和 M18) 可供选择。照明灯通过不锈钢外壳的外螺纹使用锁紧螺母固定。各种连接选项 (M8 或 M12 插头或电缆变体) 以及不同的光束角度和照度水平, 可为各种应用创造合适的照明条件。

电气特性

电气连接的类型	连接器M12
额定工作电流	36 毫安
权力	0.9 W
引脚数量	4
保护等级	三
反向极性保护	是
工作电压 (DC)	10 - 30 V
电气连接	M12 4 针插头连接器
工作电压	10-30VDC

机械特征

设计	圆筒, 有螺纹的
直径	12 mm
螺纹间距	1 mm
长度	47 mm
保护程度 (IP)	IP67
前面的屏幕散射行为	清楚
外壳材料	不锈钢1.4305
前面的屏幕材料	塑胶
导光板	M12
环境温度	-20 - 50 °C
尺寸	M12x1, 47 毫米长

光学特征

LED的数量	2
500毫米距离时的照度	80 lx
中心的照度 (距离1米)	25 lx
色温	5000 K
灯具	LED
光源	白光
光束扩散的角度	140 °
风险组	1

种类

ETIM 8	EC000348 机器和工作台灯
--------	------------------

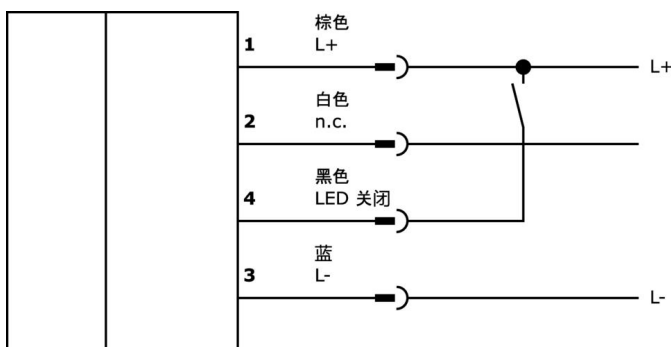
更多

IPF产品组	190个机器照明
包装尺寸	123 x 77 x 25 mm
总重量	45 g
海关税号	94054239
WEEE编号	40951076
适应性强	是
符合RoHS标准	是

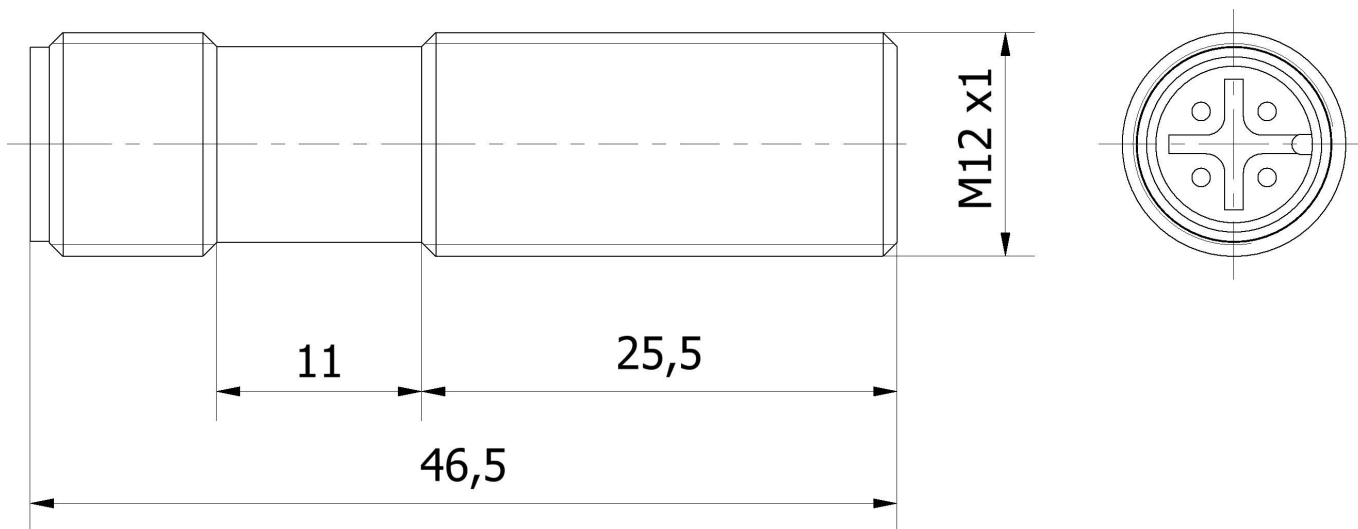
重要说明

- /** 当控制输入端未连接或连接至 GND 时，电灯接通。
- /** 电压为 +5.5V 至 +30V 时，电灯关闭。
- /** 对于较长的供电电缆 (> 2 米) ，未使用的控制输入端应连接至接地端。

连接



尺寸图



摘录配件方案

VK030F60



连接电缆, 0.3 米, M12 插口 3 针斜面, M8 插头 3 针直面, 3x0.34mm², PUR (聚氨酯), 60V, IP67, 耐拖链和扭转, 耐油和冷却润滑剂, 焊接区, 无硅树脂

VK003020



电缆插座, 带角度, 自动装配, 螺钉连接, Ø3-6. 5mm, 4A, 240V, -25-90°C, M12 插座 4 针, IP67, PBT

VK003025



电缆插座, 直型, 适合自行组装, 螺钉连接, Ø3-6. 5mm, 4A, 60V, -25-90°C, M12 母 (插座) 5 针, IP67, PBT

VK200025



连接电缆, 2 米, M12 母 (插座) 3 针直头, 自由导体端, 3x0.34mm², PUR (聚氨酯), Ø4.3mm, 250V, -30-90°C, IP67, 适用于拖链和抗扭, 油和冷却润滑剂, 焊接区, 无硅酮

NG400501



直流电源, 单相, 125x114x40mm, 24-28V, 5A, 90-264V AC 50Hz, 90-264V AC 60Hz, 127-370V DC, 螺钉连接, IP20, 铝质, 稳定, 时钟输出电压

AY000025



配件, 六角螺母, M12x1, 扳手尺寸17mm, 黄铜镀镍

AY000032



配件传感器, Ø12mm, 铝, 用于传感器12mm, 用于墙面安装, 螺钉安装

AY000162



配件, 磁铁, Ø43mm, 钕铁硼, 内螺纹 M5, 橡胶

AY000159



配件传感器, 安装管, Ø12mm 200long, 铝阳极氧化处理

您可以在我们的主页上找到更多配件



安装
安装工作只能由合格的电工来完成!



废弃处理
根据第 6 条第 3 款 ElektroG 规定的 WEEE 编号: 40951076

安全警告

/ 在初始操作之前，请确保遵循产品信息中可能提供的所有安全说明。

/ 切勿在人的安全取决于其功能的应用中使用这些设备。

/ LED照明系统可以产生强烈的紫外线辐射，在使用不当的情况下会损害眼睛。制造商对因使用或连接不当造成的损害不负责任。