

## A0000523

### Příslušenství • Filtr

Příslušenství Optické, Interferenční / polarizační filtr, 12x57x58mm, jiné+akrylátové sklo



#### Mechanické vlastnosti

Šířka	57,5 mm
Výška	12 mm
Délka	57 mm
Materiál	Plast
Materiál aktivní plochy snímače	Akrylátové sklo

#### Ostatní vlastnosti

Verze	Interferenční/polarizační filtr
-------	---------------------------------

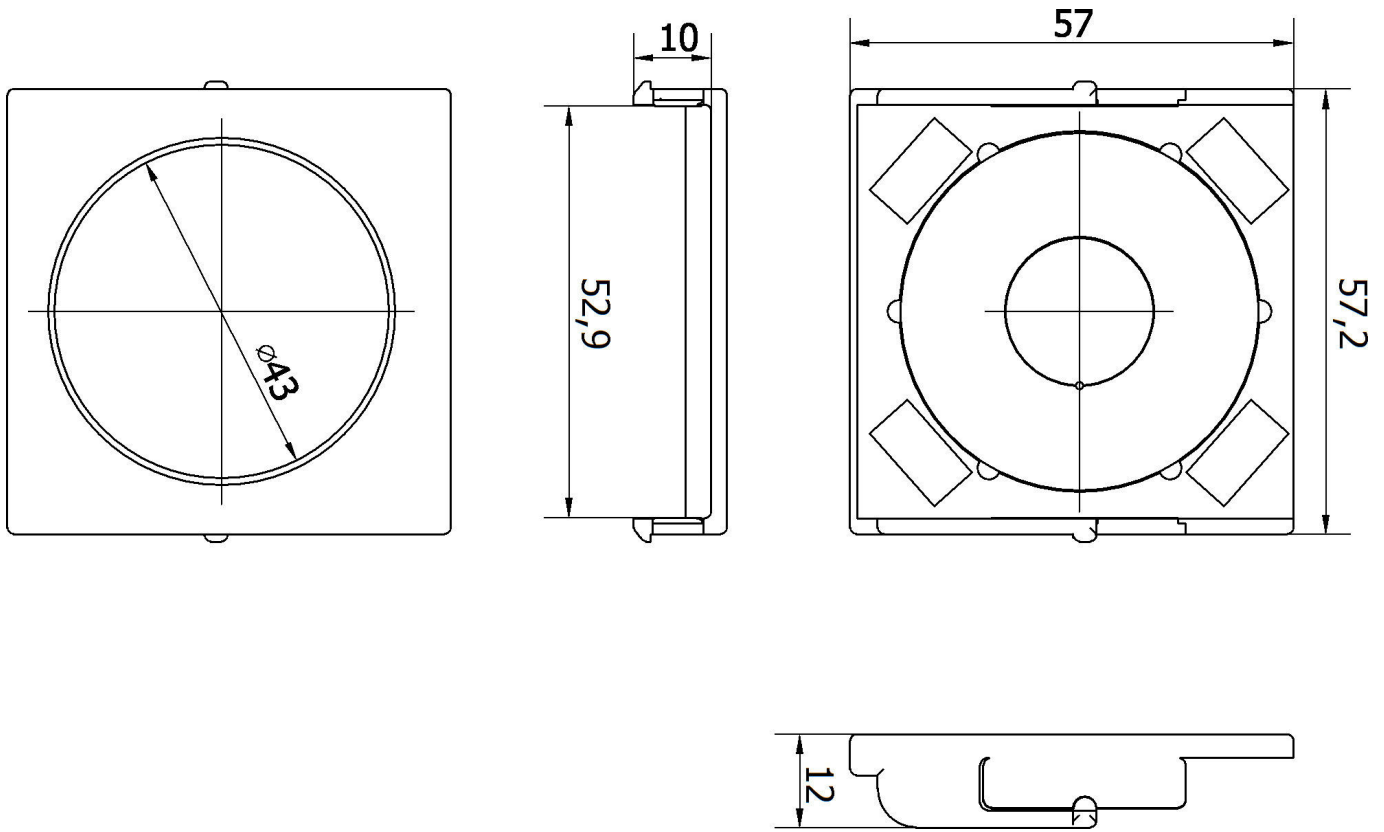
#### Klasifikace

ETIM 8	EC001637 Příslušenství / náhradní díly pro digitální fotoaparát (foto)
--------	--

#### Další

Skupina produktů IPF	914 Příslušenství kamerových senzorů
Rozměry balení	123 x 77 x 25 mm
Hrubá váha	30 g
Číslo zboží	90022000
WEEE číslo	40951076
V souladu s ODS	Ano
V souladu s POP	Ano
V souladu s REACH	Ano
V souladu s RoHS	Ano

**Rozměrový výkres**



**Montáž**

Montáž / instalaci smí provádět pouze kvalifikovaný elektrikář!



**Likvidace**

Číslo WEEE podle § 6 odst. 3 ElektroG:  
40951076

**Bezpečnostní pokyny**

**/ Před uvedením do provozu prosím zkontrolujte, zda byly dodrženy veškeré bezpečnostní pokyny, které jsou případně uvedené v dokumentaci výrobku.**

**/ Nikdy nepoužívejte tato zařízení v aplikacích, kde bezpečnost osob závisí na jejich funkčnosti.**