

AO000523

Zubehör • Objektiv - Bandpassfilter

Zubehör Optisch, Interferenz /Polarisationsfilter, 12x57x58mm+Acrylglas



Mechanische Eigenschaften

Breite	57,5 mm
Höhe	12 mm
Länge	57 mm
Werkstoff	Kunststoff
Werkstoff der aktiven Fläche	Acrylglas

Sonstige Eigenschaften

Ausführung	Interferenz /Polarisationsfilter
------------	----------------------------------

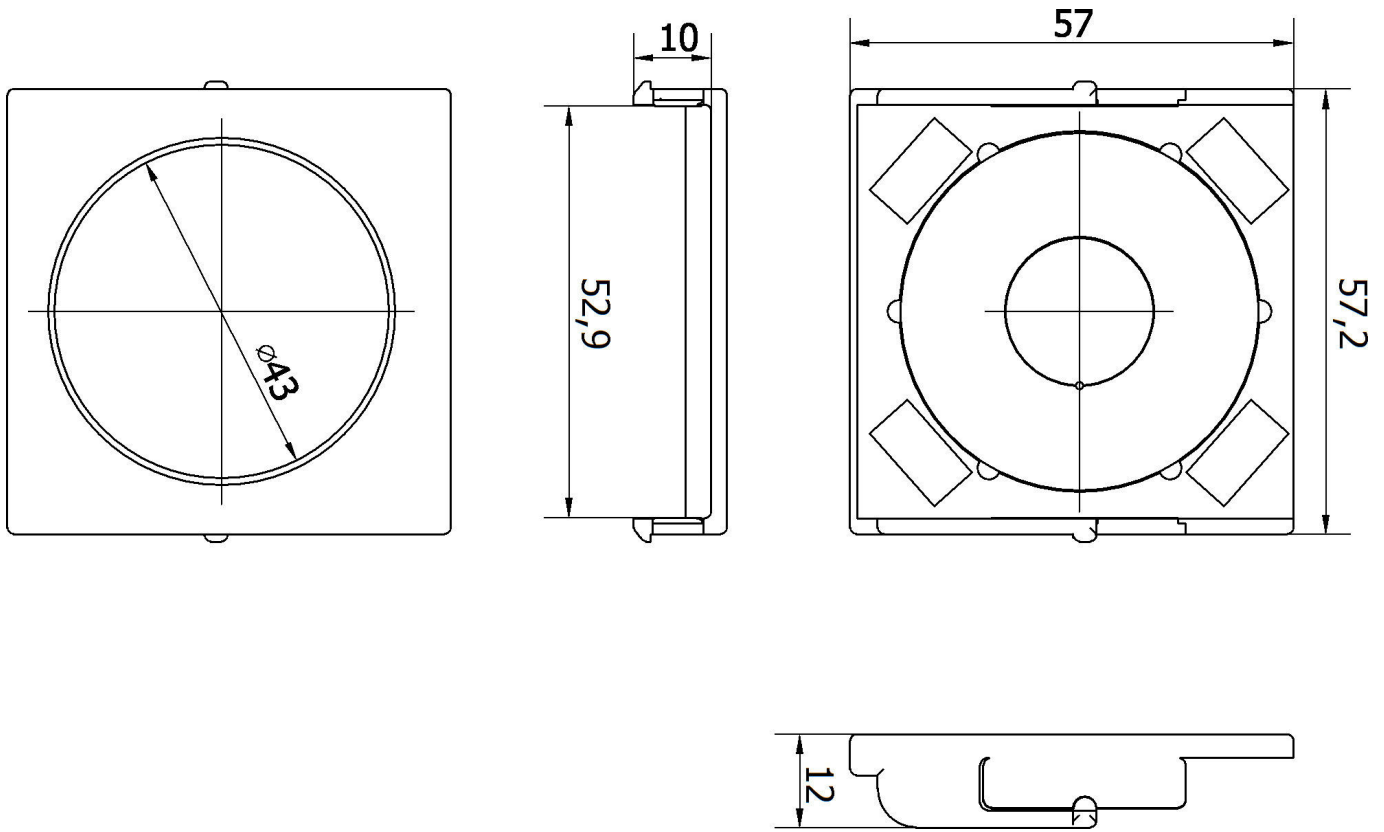
Klassifizierung

ETIM 8	EC001637 Zubehör/Ersatzteile für Digitalkamera (Photo)
--------	--

Weiteres

IPF Produktgruppe	914 Zubehör Kamerasensoren
Verpackungsmaße	123 x 77 x 25 mm
Bruttogewicht	30 g
Zolltarifnummer	90022000
WEEE-Nummer	40951076
OzDS-konform	Ja
POP-konform	Ja
REACH-konform	Ja
RoHS konform	Ja

Massbild



Einbau

Einbau / Installation darf nur durch eine Elektrofachkraft erfolgen!



Entsorgung

WEEE-Nummer gemäß § 6 Abs. 3 ElektroG:
40951076

Sicherheitshinweise

/ Bitte vergewissern Sie sich vor Inbetriebnahme, dass alle ggf. in der Produktdokumentation aufgeführten Sicherheitshinweise beachtet wurden.

/ Bei direkter Auswirkung auf die Personensicherheit ist die Anwendung dieser Produkte untersagt.