

AO000523

Accesorios • Filtro

accesorios óptico, Filtro de polarización/interferencia, 12x57x58mm, diversos+Vidrio acrílico



Datos mecánicos

Ancho	57,5 mm
Altura	12 mm
Longitud	57 mm
Material	Plástico
Material de la superficie activa del sensor	Vidrio acrílico

Otros datos

Versión	Filtro de interferencias/polarización
---------	---------------------------------------

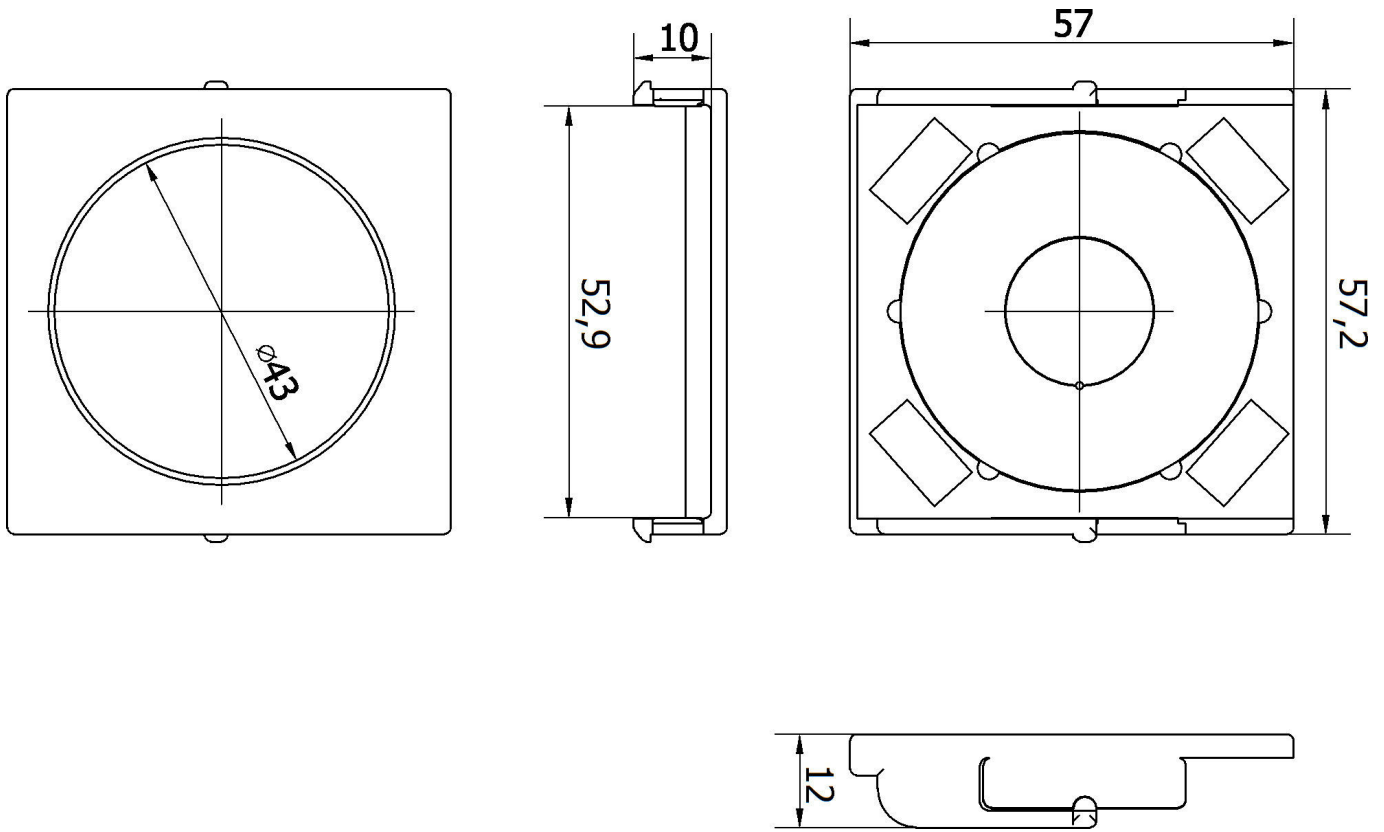
Clasificación

ETIM 8	EC001637 Accesorios/Piezas de recambio para cámara digital (Foto)
--------	---

Más

Grupo de productos ipf	914 Accesorios, sensores de cámara
dimensiones de embalaje	123 x 77 x 25 mm
Peso bruto	30 g
Código arancelario	90022000
WEEE número	40951076
Conforme con OzDS	Sí
Conforme con POP	Sí
Conforme a REACH	Sí
Conforme a RoHS	Sí

Dibujo acotado



Montaje

El montaje/la instalación solo debe ser llevado a cabo por electricistas cualificados.



Eliminación de residuos

Número WEEE según § 6 párrafo 3 ElektroG: 40951076

Indicaciones de seguridad

- / Antes de la puesta en marcha, asegúrese de que se han respetado todas las indicaciones de seguridad indicadas en la documentación del producto.
- / El uso de estos productos está prohibido si tienen un efecto directo en la seguridad de las personas.