

AO000523

Accessoires • Filtre

Accessoires optiques, filtre d'interférence/de polarisation, 12x57x58mm+acrylique



Propriétés mécaniques

Largeur	57,5 mm
Hauteur	12 mm
Longueur	57 mm
Matériau	Plastique
Matériau de la surface active du capteur	Verre acrylique

Autres caractéristiques

Version	Filtre d'interférence / de polarisation
---------	---

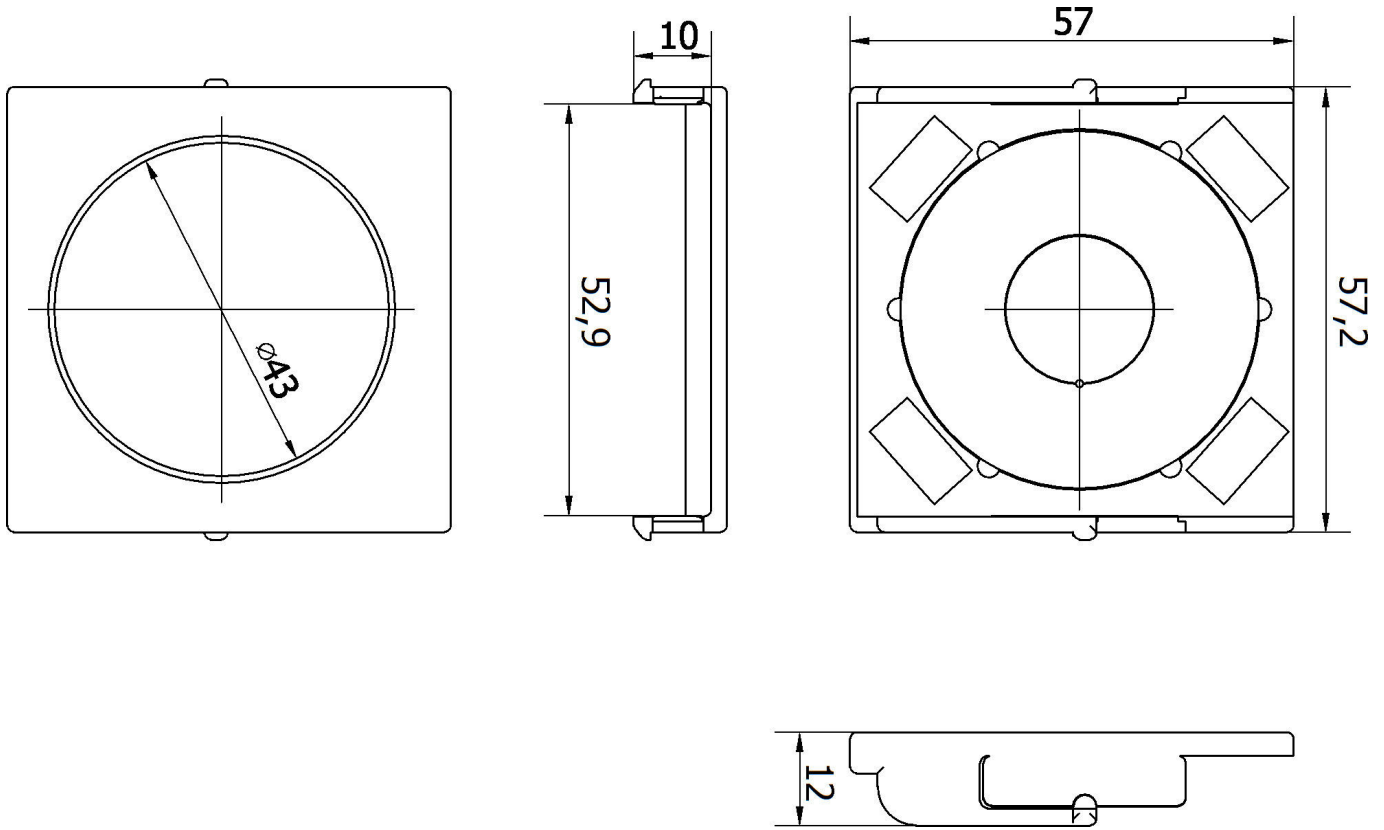
Classification

ETIM 8	EC001637 Accessoires/pièces de rechange pour appareil photo numérique (photo)
--------	---

Autre

Groupe de produits IPF	914 Accessoires capteurs de caméra
Dimensions de l'emballage	123 x 77 x 25 mm
Poids brut	30 g
Numéro de tarif douanier	90022000
Numéro WEEE	40951076
Conforme à la norme OzDS	Oui
Conforme au POP	Oui
Conforme à REACH	Oui
Conforme à la directive RoHS	Oui

Schéma d'encombrement



Montage

Le montage / l'installation ne doit être effectué que par un électricien spécialisé !



Élimination

Numéro WEEE selon § 6 alinéa 3 ElektroG : 40951076

Consignes de sécurité

! Avant la mise en service, veuillez vous assurer que toutes les consignes de sécurité figurant éventuellement dans la documentation du produit ont été respectées.

! En cas d'impact direct sur la sécurité des personnes, l'utilisation de ces produits est interdite.