

AO000523

Accessori • Obiettivi - Filtri

Accessori Ottica, filtro di interferenza/polarizzazione, 12x57x58mm+vetro acrilico



Proprietà meccaniche

Larghezza	57,5 mm
Altezza	12 mm
Lunghezza	57 mm
Materiale	Plastica
Materiale della superficie attiva del sensore	Vetro acrilico

Altre proprietà

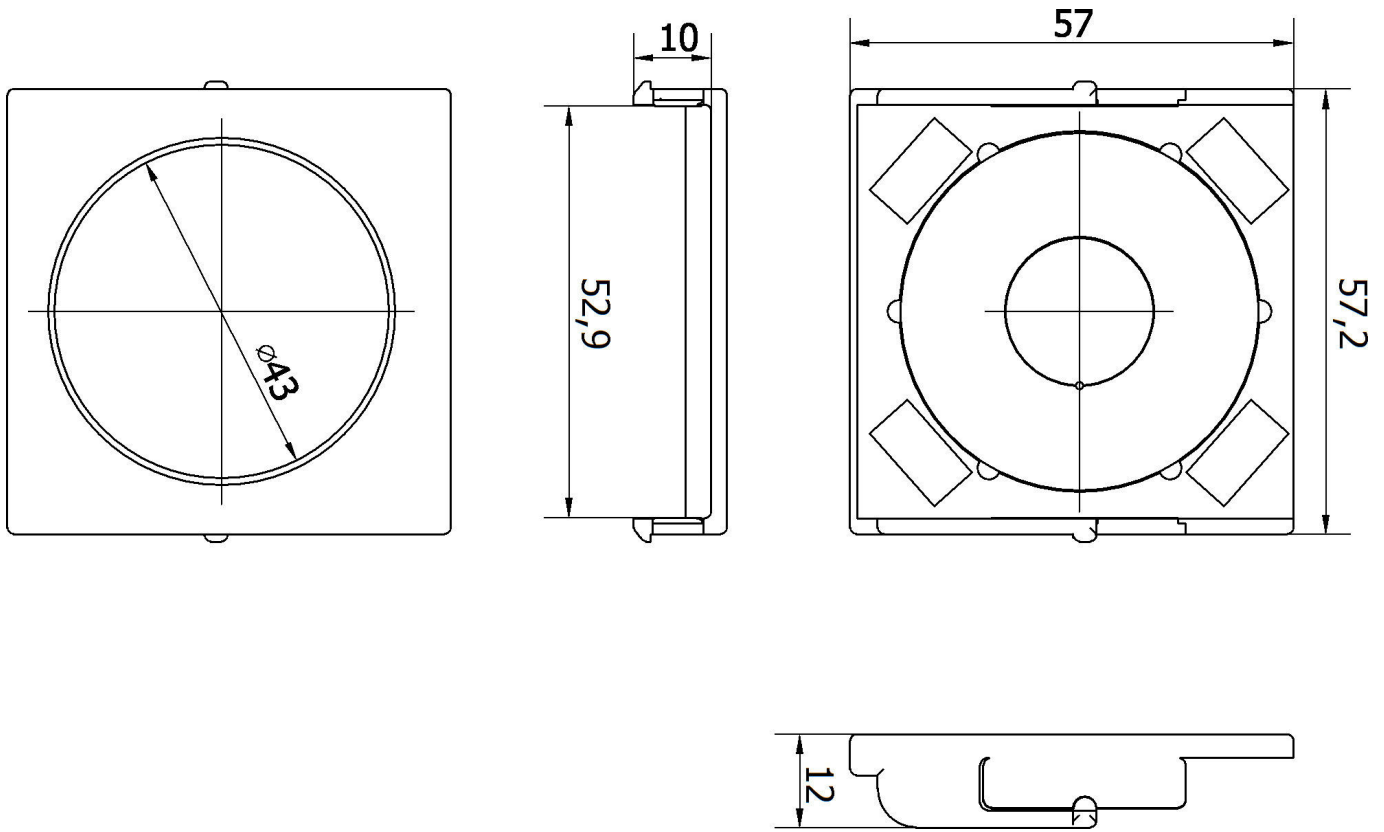
Versione	Filtro antidisturbo/polarizzazione
----------	------------------------------------

Classificazione

ETIM 8	EC001637 Accessori/ricambi per fotocamera digitale (Foto)
--------	---

Ulteriori informazioni

Gruppo di prodotti IPF	914 Accessori per il sensore della fotocamera
Dimensioni dell'imballaggio	123 x 77 x 25 mm
Peso lordo	30 g
Numero di tariffa doganale	90022000
Numero WEEE	40951076
Compatibile con OzDS	Sì
Compatibile con POP	Sì
Conforme a REACH	Sì
Conforme alla direttiva RoHS	Sì

Disegno quotato**Installazione**

L'installazione deve essere eseguita esclusivamente da un elettricista qualificato!

**Smaltimento dei rifiuti**

Numero RAEE secondo § 6 par. 3 ElektroG: 40951076

Istruzioni di sicurezza

/ Prima della messa in funzione, accertarsi che siano state rispettate tutte le indicazioni di sicurezza contenute nella documentazione del prodotto.

/ L'uso di questi prodotti è vietato se ha un impatto diretto sulla sicurezza personale.