

AO000523

Acessórios • Filtro

acessórios ópticos, Filtro de interferência / polarização, 12x57x58mm, Outros+Vidro acrílico



Características mecânicas

Largo	57,5 mm
Altura	12 mm
Comprimento	57 mm
Material	Plástico
Material da superfície activa do sensor	Vidro acrílico

Outras características

Versão	Filtro de interferência/polarização
--------	-------------------------------------

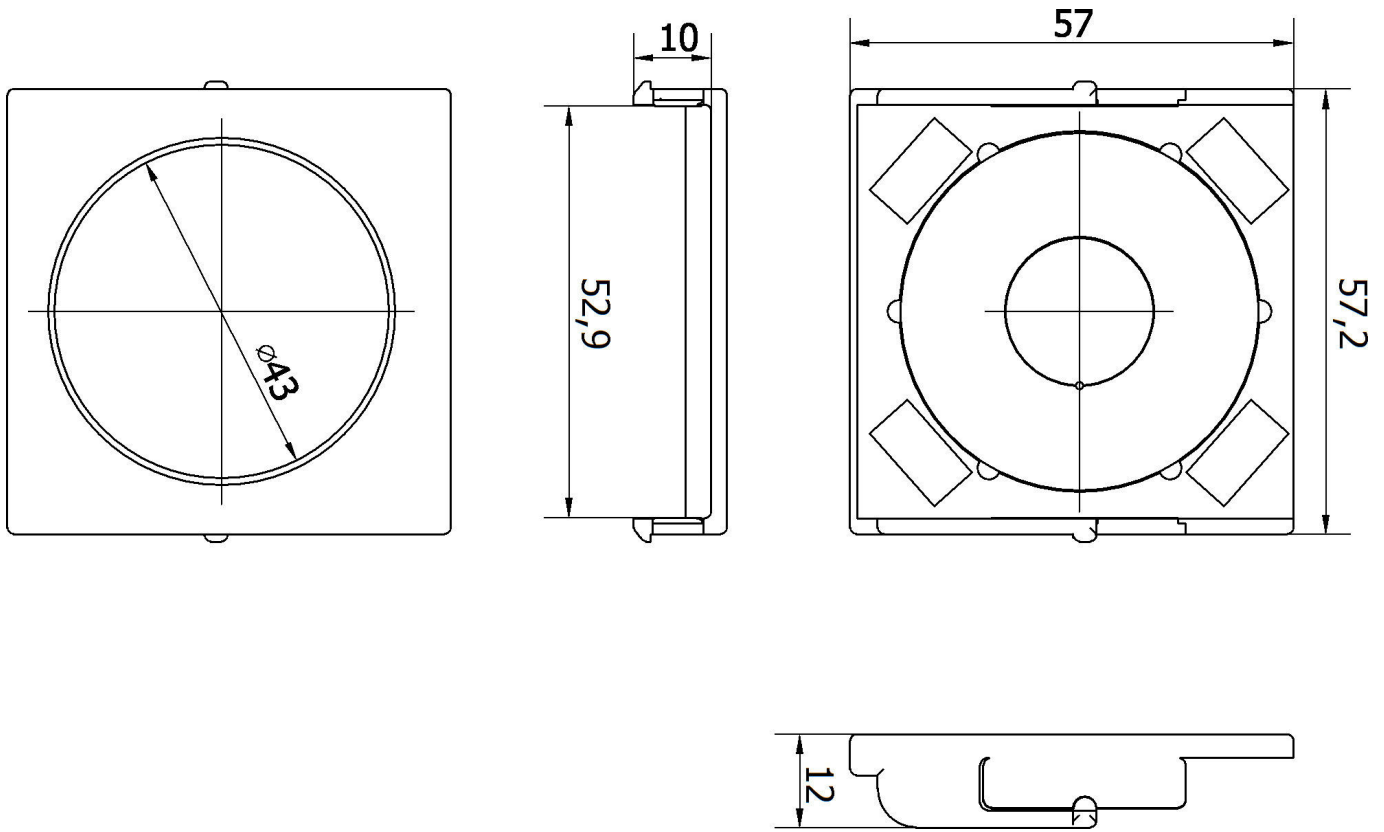
Classificação

ETIM 8	EC001637 Acessórios/peças sobressalentes para câmaras digitais (Fotografia)
--------	---

Mais

Grupo de produtos IPF	914 acessórios sensores de câmaras
dimensões da embalagem	123 x 77 x 25 mm
Peso bruto	30 g
Número da pauta aduaneira	90022000
Número WEEE	40951076
Conformidade com OzDS	Sim
Compatível com POP	Sim
Em conformidade com o REACH	Sim
Conformidade com RoHS	Sim

Desenho dimensional



Instalação

A montagem / instalação só pode ser efectuada por um electricista qualificado!



Eliminação

Número WEEE de acordo com § 6 para. 3
ElektroG: 40951076

Avisos de segurança

- / Antes da primeira utilização, certifique-se de que segue todas as instruções de segurança que possam ser fornecidas nas informações sobre o produto.
- / Nunca utilize estes dispositivos em aplicações em que a segurança de uma pessoa dependa da sua funcionalidade.