

AO000523

辅料 • 过滤器

光学配件, 干涉/偏光滤镜, 12x57x58mm, 其他+丙烯酸玻璃



机械特征

宽度	57.5 mm
高度	12 mm
长度	57 mm
材料	塑胶
传感器的有效区域材料	丙烯酸玻璃

其他特点

型号	干扰/偏振滤波器
----	----------

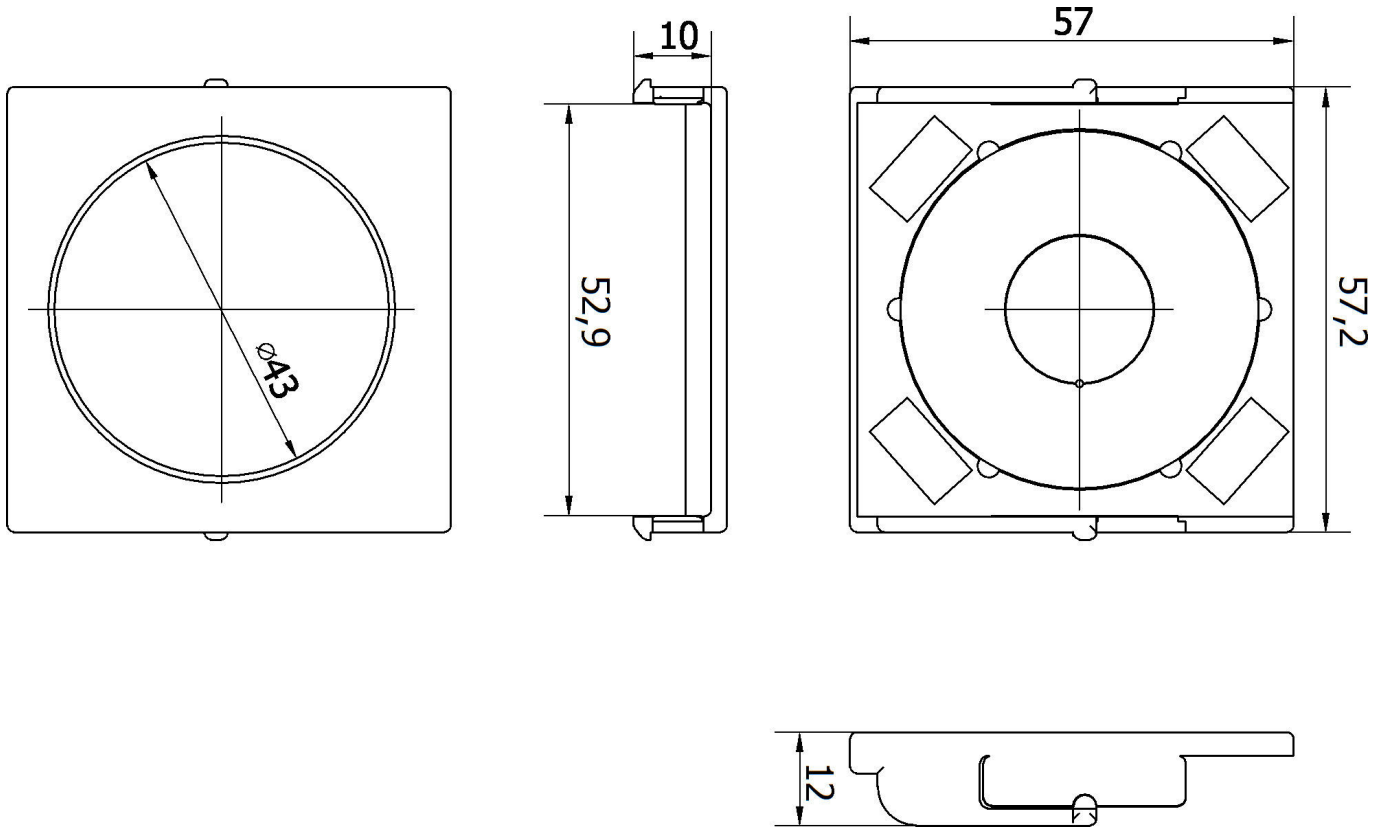
种类

ETIM 8	EC001637 数码相机配件/备用零件 (照片)
--------	---------------------------

更多

IPF产品组	914配件相机传感器
包装尺寸	123 x 77 x 25 mm
总重量	30 g
海关税号	90022000
WEEE编号	40951076
符合OzDS标准	是
符合POP要求	是
适应性强	是
符合RoHS标准	是

尺寸图



安装
安装工作只能由合格的电工来完成!



废弃处理
根据第 6 条第 3 款 ElektroG 规定的 WEEE
编号 : 40951076

安全警告

- / 在初始操作之前，请确保遵循产品信息中可能提供的所有安全说明。
- / 切勿在人的安全取决于其功能的应用中使用这些设备。