

AO000530

přídavné osvětlení fotoaparátu • Stropní svítidla

LED dome light, Ø172mm, bílé světlo, 12,48W, 6500K, 24V diagnostické pokrytí, M8 konektor 4-pin, IP00, hliník



Homogenní světlovod

Pro zkušební úlohy jakéhokoli druhu se snímačem kamery je nezbytný výběr správného osvětlení, protože reprodukovatelně lze vyhodnocovat pouze obrazy bohaté na kontrast. Zde má rozhodující vliv osvětlení. Přitom závisí i na výběru různých faktorů, jako je např. vzdálenost k testovanému objektu, jeho velikost, kritérium testované součásti nebo očekávané podmínky prostředí.

Elektrické vlastnosti

Provedení elektrické přípojky	Konektor M8
Jmenovitý provozní proud	520mA
Ovladač blesku	ne
Výkon	12,48W
Max. rázový proud	4000mA
Počet pinů	4
Třída ochrany	III
Provozní napětí (DC)	24V
Doba blesku	1 - 1000µs

Mechanické vlastnosti

Šířka světelného pole	130mm
Průměr	172mm
Výška	20mm
Vnitřní průměr	40mm
Druh krytí (IP)	IP00
Rozptylové vlastnosti čelního skla	jasný
Materiál krytu	Hliník
Okolní teplota	10 - 50°C

Optické vlastnosti

Počet LED	128
Barevná teplota	6500K
Osvětlení	LED
Druh světla	Bílé světlo
Úhel otvoru	120°

Ostatní vlastnosti

Rizikové skupiny	0
Typ provozu	Trvalý provoz Spínací provoz Bleskový provoz
Verze	Kopulové světlo

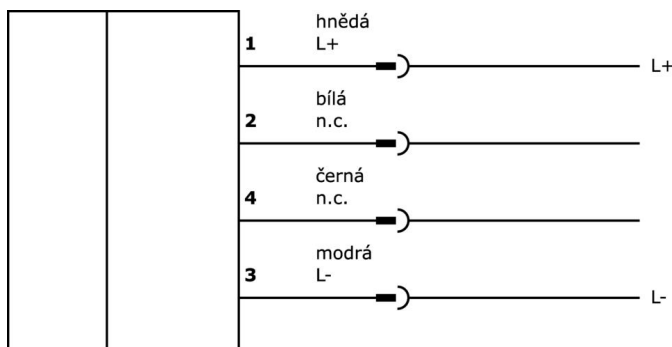
Klasifikace

ETIM 8	EC000348 Osvětlení strojů a pracovních stolů
--------	--

Další

Skupina produktů IPF	915 Osvětlení kamery
Rozměry balení	275 x 210 x 70 mm
Hrubá váha	705 g
Číslo zboží	94054239
WEEE číslo	40951076
V souladu s REACH	Ano
V souladu s RoHS	Ano

Přípojka



Montáž



Montáž / instalaci smí provádět pouze kvalifikovaný elektrikář!

Likvidace



Bezpečnostní pokyny

Před uvedením do provozu prosím zkontrolujte, zda byly dodrženy veškeré bezpečnostní pokyny, které jsou případně uvedené v dokumentaci výrobku.

Nikdy nepoužívejte tato zařízení v aplikacích, kde bezpečnost osob závisí na jejich funkčnosti.

Vhodné příslušenství k připojení a montáži najdete na naší domovské stránce: www.ipf.de.

Systémy LED osvětlení mohou generovat intenzivní UV záření, které může při nesprávném použití poškodit oči. Výrobce nemůže nést odpovědnost za škody vzniklé v důsledku nesprávného použití či připojení.

Rozměrový výkres

