

AO000530

Kamera Zusatzbeleuchtung • Domleuchten

LED Domleuchte, Ø172mm, Weißlicht, 12,48W, 6500K, 24V DC, M8-Stecker 4polig, IP00, Aluminium



Homogene Lichtführung

Für Prüfaufgaben jeglicher Art mit einem Kamera Sensor ist die Auswahl der richtigen Beleuchtung essenziell, da nur kontrastreiche Bildaufnahmen reproduzierbar auswertbar sind. Und hier hat die Beleuchtung den entscheidenden Einfluss. Dabei hängt die Auswahl von unterschiedlichen Faktoren wie z.B. dem Abstand zum Prüfobjekt, dessen Größe, dem zu prüfendem Bauteilkriterium oder den zu erwartenden Umweltbedingungen ab.

Elektrische Eigenschaften

Ausführung des elektrischen Anschlusses	Steckverbinder M8
Bemessungsbetriebsstrom	520mA
Blitzcontroller	nein
Leistung	12,48W
Max. Stoßstrom	4000mA
Polzahl	4
Schutzklasse	III
Betriebsspannung (DC)	24V
Blitzdauer	1 - 1000µs

Mechanische Eigenschaften

Breite des Leuchtfeldes	130mm
Durchmesser	172mm
Höhe	20mm
Innendurchmesser	40mm
Schutzart (IP)	IP00
Streuverhalten Frontscheibe	klar
Werkstoff des Gehäuses	Aluminium
Umgebungstemperatur	10 - 50°C

Optische Eigenschaften

Anzahl der LEDs	128
Farbtemperatur	6500K
Leuchtmittel	LED
Lichtart	Weißlicht
Öffnungswinkel	120°

Sonstige Eigenschaften

Risikogruppe	0
Betriebsart	Permanentbetrieb Schaltbetrieb Blitzbetrieb
Ausführung	Domleuchte

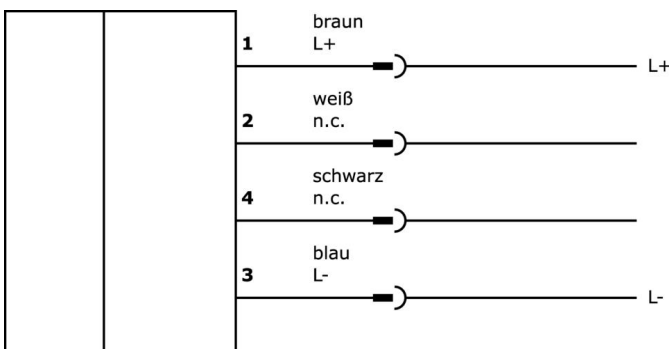
Klassifizierung

ETIM 8	EC000348 Maschinen- und Werkbankleuchte
--------	---

Weiteres

IPF Produktgruppe	915 Kamerabeleuchtung
Verpackungsmaße	275 x 210 x 70 mm
Bruttogewicht	705 g
Zolltarifnummer	94054239
WEEE-Nummer	40951076
REACH-konform	Ja
RoHS konform	Ja

Anschlussbild



Einbau



Einbau / Installation darf nur durch eine Elektrofachkraft erfolgen!

Entsorgung



Sicherheitshinweise

Bitte vergewissern Sie sich vor Inbetriebnahme, dass alle ggf. in der Produktdokumentation aufgeführten Sicherheitshinweise beachtet wurden.

Bei direkter Auswirkung auf die Personensicherheit ist die Anwendung dieser Produkte untersagt.

Passendes Anschluss- und Montagezubehör finden Sie auf unserer Homepage: www.ipf.de.

LED-Lichtsysteme können sehr intensive Strahlung erzeugen, die bei unsachgemäßer Verwendung ggf. die Augen schädigen kann. Für Schäden, die durch unsachgemäßen Gebrauch oder Anschluss entstehen, kann der Hersteller nicht verantwortlich gemacht werden.

Massbild

