

AO000530

Iluminación auxiliar de la cámara • Luces de cúpula

Luz de cúpula LED, Ø172mm, luz blanca, 12,48W, 6500K, 24V CC, conector M8 de 4 polos, IP00, aluminio



guía homogénea de la luz

Para tareas de comprobación de todo tipo con un sensor de cámara es esencial seleccionar la iluminación correcta, ya que sólo son evaluables capturas de imagen con mucho contraste. Y aquí la influencia de la iluminación es decisiva. La selección depende de diversos factores como, por ejemplo, la distancia al objeto de comprobación, su tamaño, el criterio del componente a comprobar o las condiciones ambientales que se esperan.

Datos eléctricos

Versión de la conexión eléctrica	Conector M8
Corriente de funcionamiento asignada	520mA
Controlador de flash	no
Potencia	12,48W
Máx. corriente pico	4000mA
Número de polos	4
Clase de seguridad	III
Tensión de servicio (CC)	24V
funciones de salida	1 - 1000µs

Datos mecánicos

Ancho del campo luminoso	130mm
Diámetro	172mm
Altura	20mm
Diámetro interno	40mm
Grado de protección (IP)	IP00
Dispersión de luz sobre cristal delantero	claro
Material de la carcasa	Aluminio
Temperatura ambiente	10 - 50°C

Datos ópticos

Cantidad de LEDs	128
Temperatura del color	6500K
Medios luminosos	LED
Tipo de luz	Luz blanca
Ángulo de apertura	120°

Otros datos

Grupo de riesgo	0
Modo de funcionamiento	funcionamiento permanente modo de conmutación modo flash
Versión	Cúpula

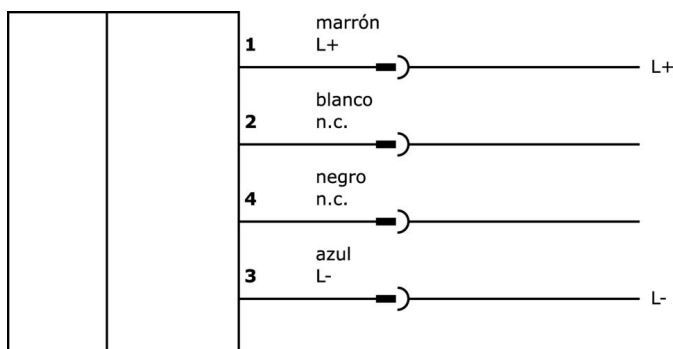
Clasificación

ETIM 8	EC000348 Luz para máquinas y bancos de trabajo
--------	--

Más

Grupo de productos ipf	915 Iluminación de la cámara
dimensiones de embalaje	275 x 210 x 70 mm
Peso bruto	705 g
Código arancelario	94054239
WEEE número	40951076
Conforme a REACH	Sí
Conforme a RoHS	Sí

Conexión



Montaje



El montaje/la instalación solo debe ser llevado a cabo por electricistas cualificados.

Eliminación de residuos



Indicaciones de seguridad

Antes de la puesta en marcha, asegúrese de que se han respetado todas las indicaciones de seguridad indicadas en la documentación del producto.

El uso de estos productos está prohibido si tienen un efecto directo en la seguridad de las personas.

Encontrará el accesorio de montaje y de conexión adecuado en nuestro sitio web: www.ipf.de.

Los sistemas de iluminación LED pueden emitir una radiación muy intensa que puede dañar los ojos si no se utilizan correctamente. El fabricante no se hace responsable de los daños causados por un uso o conexión inapropiados.

Dibujo acotado

