

## AO000530

### Éclairage supplémentaire de la caméra • Lampes à dôme

Lampe dôme à LED, Ø172mm, lumière blanche, 12,48W, 6500K, 24V DC, prise M8 4 pôles, IP00, aluminium



### Un éclairage homogène

Pour les tâches de contrôle de tout type avec un capteur de caméra, le choix du bon éclairage est essentiel, car seules les images à fort contraste peuvent être évaluées de manière reproductible. Et ici, l'éclairage a une influence décisive. Le choix dépend de différents facteurs tels que la distance par rapport à l'objet à contrôler, sa taille, le critère de composant à contrôler ou les conditions environnementales attendues.

#### Caractéristiques électriques

Exécution du raccordement électrique	Connecteur M8
Courant assigné d'emploi	520mA
Contrôleur de flash	non
Puissance	12,48W
Max. Courant de choc	4000mA
Nombre de pôles	4
Classe de protection	III
Tension de fonctionnement (DC)	24V
Durée du flash	1 - 1000µs

#### Propriétés mécaniques

Largeur du champ lumineux	130mm
Diamètre	172mm
Hauteur	20mm
Diamètre intérieur	40mm
Indice de protection (IP)	IP00
Comportement de dispersion du pare-brise	clair
Matériau du boîtier	Aluminium
Température ambiante	10 - 50°C

#### Propriétés optiques

Nombre de LED	128
Température de couleur	6500K
Sources lumineuses	LED
Type de lumière	Lumière blanche
Angle d'ouverture	120°

**Autres caractéristiques**

Groupe à risque	0
Mode de fonctionnement	Fonctionnement permanent   Mode de commutation   Mode flash
Version	Lampe à dôme

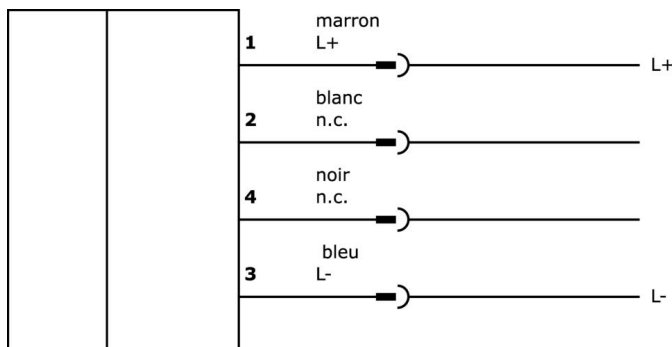
**Classification**

ETIM 8	EC000348 Lampe de machine et d'établi
--------	---------------------------------------

**Autre**

Groupe de produits IPF	915 Éclairage de la caméra
Dimensions de l'emballage	275 x 210 x 70 mm
Poids brut	705 g
Numéro de tarif douanier	94054239
Numéro WEEE	40951076
Conforme à REACH	Oui
Conforme à la directive RoHS	Oui

**Schéma de connexion**



**Montage**



Le montage / l'installation ne doit être effectué que par un électricien spécialisé !

**Élimination**



**Consignes de sécurité**

Avant la mise en service, veuillez vous assurer que toutes les consignes de sécurité figurant éventuellement dans la documentation du produit ont été respectées.

En cas d'impact direct sur la sécurité des personnes, l'utilisation de ces produits est interdite.

Vous trouverez les accessoires de raccordement et de montage correspondants sur notre site Internet : [www.ipf.de](http://www.ipf.de).

Les systèmes d'éclairage à LED peuvent générer des rayonnements très intenses qui peuvent, le cas échéant, endommager les yeux en cas d'utilisation non conforme. Le fabricant ne peut pas être tenu responsable des dommages causés par une utilisation ou un raccordement non conforme.

Schéma d'encombrement

