

AO000540

Příslušenství • Filtr

Příslušenství Optické, Interferenční / polarizační filtr, M27x0,5, Propustný vlnový rozsah 450-650nm



Mechanické vlastnosti

Vnější průměr	27 mm
Stoupání závitu	0,5 mm
Se závitem C-mount	Ne
Rozměr závitu	M27

Optické vlastnosti

Propustný vlnový rozsah	450 - 650 nm
-------------------------	--------------

Ostatní vlastnosti

Verze	Interferenční/polarizační filtr
-------	---------------------------------

Klasifikace

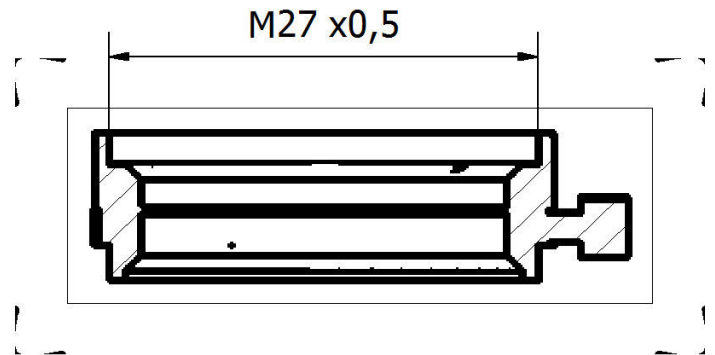
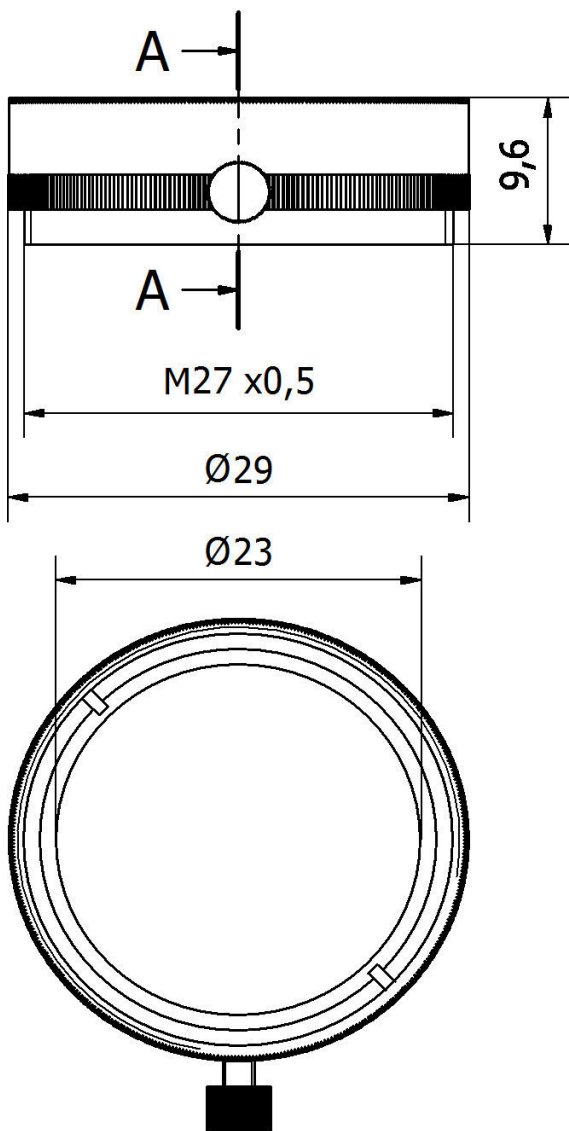
ETIM 8	EC001637 Příslušenství / náhradní díly pro digitální fotoaparát (foto)
--------	--

Další

Skupina produktů IPF	914 Příslušenství kamerových senzorů
Rozměry balení	95 x 75 x 17 mm
Hrubá váha	25 g
Číslo zboží	90022000
WEEE číslo	40951076
V souladu s REACH	Ano
V souladu s RoHS	Ano

Rozměrový výkres

A-A (2 : 1)



Montáž

Montáž / instalaci smí provádět pouze kvalifikovaný elektrikář!



Likvidace

Číslo WEEE podle § 6 odst. 3 ElektroG:
40951076

Bezpečnostní pokyny

/ Před uvedením do provozu prosím zkontrolujte, zda byly dodrženy veškeré bezpečnostní pokyny, které jsou případně uvedené v dokumentaci výrobku.

/ Nikdy nepoužívejte tato zařízení v aplikacích, kde bezpečnost osob závisí na jejich funkčnosti.