

# AO000540

## Zubehör • Objektiv - Bandpassfilter

Zubehör Optisch, Interferenz /Polarisationsfilter, M27x0,5, Durchlässiger Wellenlängenbereich 450-650nm



### Mechanische Eigenschaften

Außendurchmesser	27 mm
Gewindesteigung	0,5 mm
Mit C-Mount Gewinde	Nein
Gewindemaß	M27

### Optische Eigenschaften

Durchlässiger Wellenlängenbereich	450 - 650 nm
-----------------------------------	--------------

### Sonstige Eigenschaften

Ausführung	Interferenz /Polarisationsfilter
------------	----------------------------------

### Klassifizierung

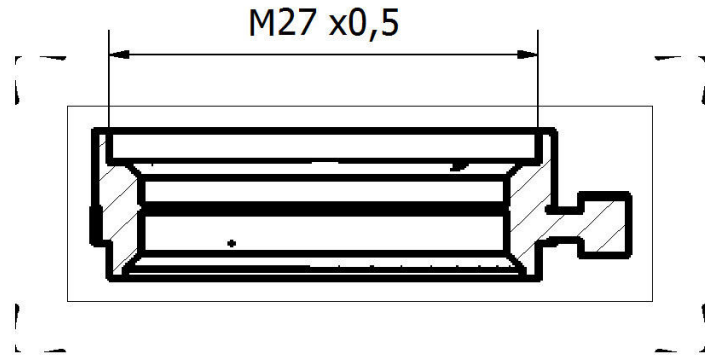
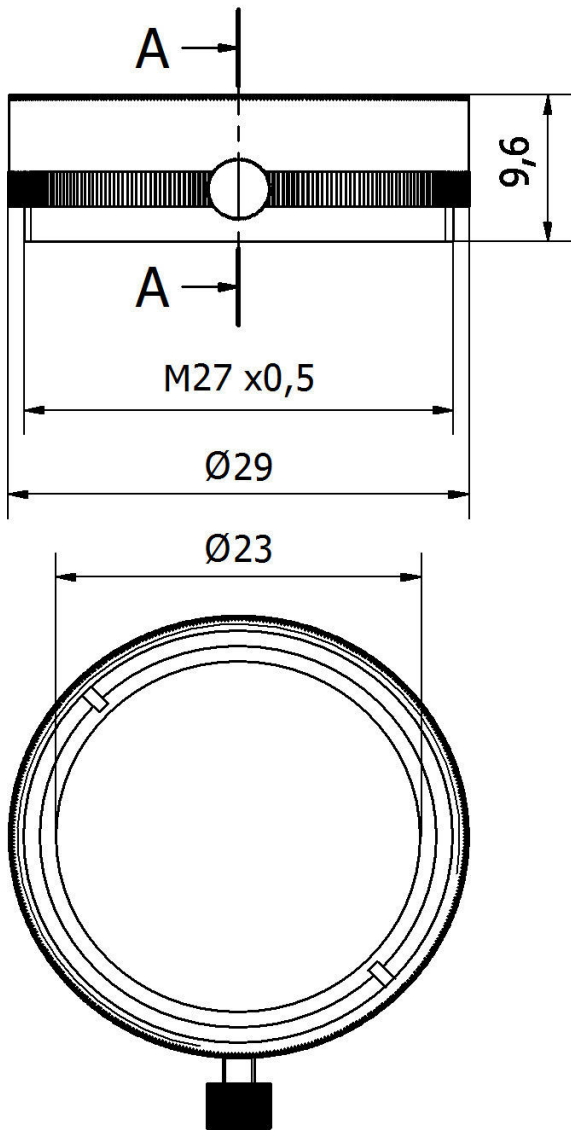
ETIM 8	EC001637 Zubehör/Ersatzteile für Digitalkamera (Photo)
--------	--

### Weiteres

IPF Produktgruppe	914 Zubehör Kamerasensoren
Verpackungsmaße	95 x 75 x 17 mm
Bruttogewicht	25 g
Zolltarifnummer	90022000
WEEE-Nummer	40951076
REACH-konform	Ja
RoHS konform	Ja

**Massbild**

**A-A ( 2 : 1 )**



**Einbau**

Einbau / Installation darf nur durch eine Elektrofachkraft erfolgen!



**Entsorgung**

WEEE-Nummer gemäß § 6 Abs. 3 ElektroG:  
40951076

**Sicherheitshinweise**

/ Bitte vergewissern Sie sich vor Inbetriebnahme, dass alle ggf. in der Produktdokumentation aufgeführten Sicherheitshinweise beachtet wurden.

/ Bei direkter Auswirkung auf die Personensicherheit ist die Anwendung dieser Produkte untersagt.