

AO000540

Accessoires • Filtre

Accessoires optiques, filtre d'interférence/de polarisation, M27x0,5, gamme de longueurs d'onde de transmission 450-650nm



Propriétés mécaniques

Diamètre extérieur	27 mm
Pas de vis	0,5 mm
Avec filetage C-Mount	Non
Dimension du filetage	M27

Propriétés optiques

Gamme de longueurs d'onde transmise	450 - 650 nm
-------------------------------------	--------------

Autres caractéristiques

Version	Filtre d'interférence / de polarisation
---------	---

Classification

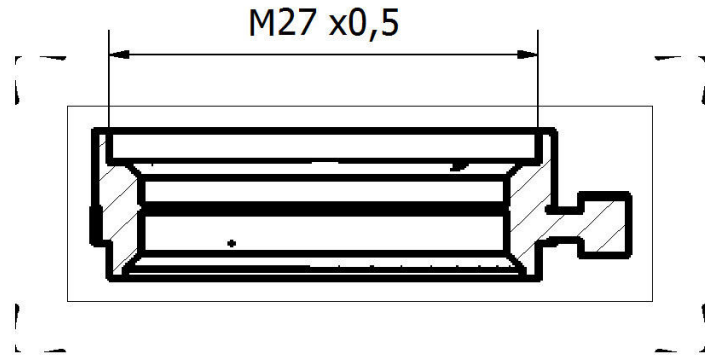
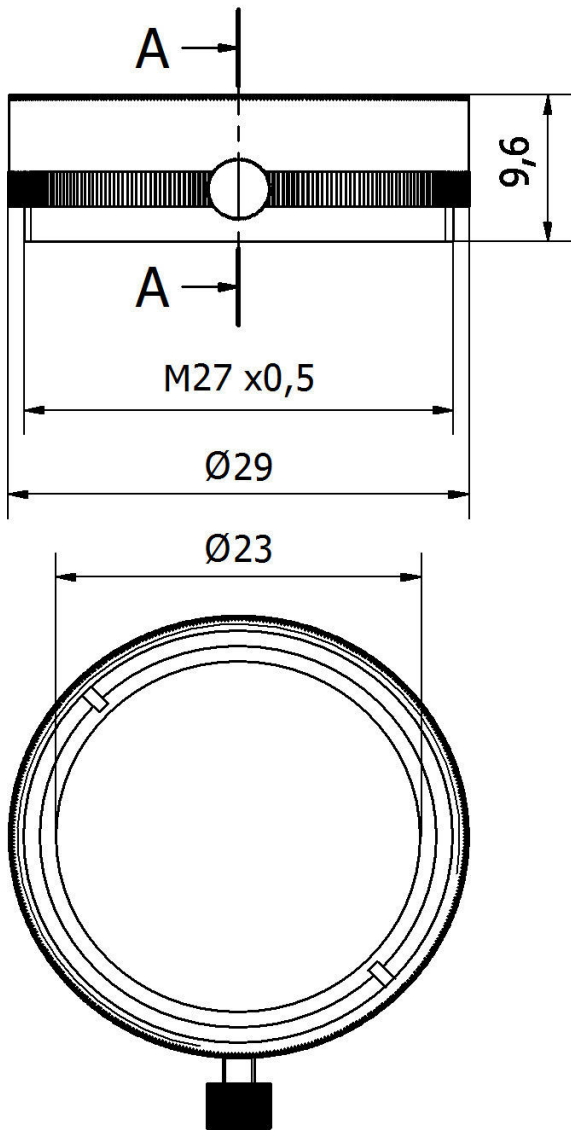
ETIM 8	EC001637 Accessoires/pièces de rechange pour appareil photo numérique (photo)
--------	---

Autre

Groupe de produits IPF	914 Accessoires capteurs de caméra
Dimensions de l'emballage	95 x 75 x 17 mm
Poids brut	25 g
Numéro de tarif douanier	90022000
Numéro WEEE	40951076
Conforme à REACH	Oui
Conforme à la directive RoHS	Oui

Schéma d'encombrement

A-A (2 : 1)



Montage

Le montage / l'installation ne doit être effectué que par un électricien spécialisé !



Élimination

Numéro WEEE selon § 6 alinéa 3 ElektroG : 40951076

Consignes de sécurité

! Avant la mise en service, veuillez vous assurer que toutes les consignes de sécurité figurant éventuellement dans la documentation du produit ont été respectées.

! En cas d'impact direct sur la sécurité des personnes, l'utilisation de ces produits est interdite.