

AO000540

Accessori • Obiettivi - Filtri

Accessori Ottica, filtro di interferenza/polarizzazione, M27x0,5, intervallo di lunghezze d'onda trasmissibili 450-650nm



Proprietà meccaniche

Diametro esterno	27 mm
Passo del filo	0,5 mm
Con filettatura per montaggio a C	No
Dimensione del filo	M27

Proprietà ottiche

Gamma di lunghezze d'onda trasmissive	450 - 650 nm
---------------------------------------	--------------

Altre proprietà

Versione	Filtro antidisturbo/polarizzazione
----------	------------------------------------

Classificazione

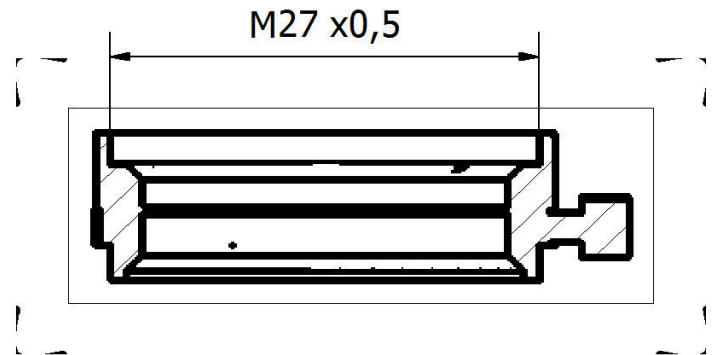
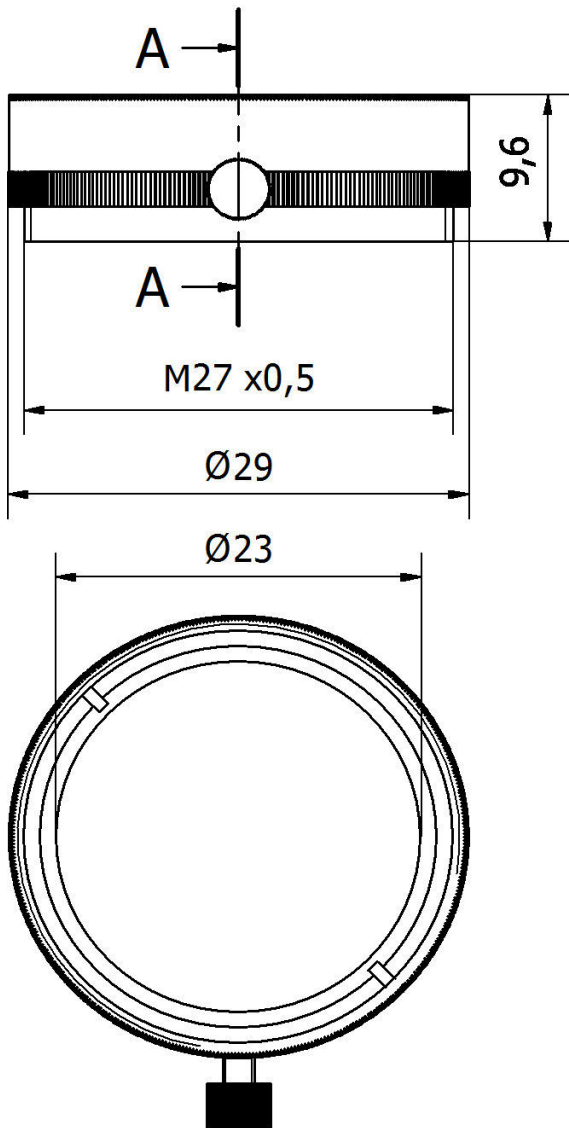
ETIM 8	EC001637 Accessori/ricambi per fotocamera digitale (Foto)
--------	---

Ulteriori informazioni

Gruppo di prodotti IPF	914 Accessori per il sensore della fotocamera
Dimensioni dell'imballaggio	95 x 75 x 17 mm
Peso lordo	25 g
Numero di tariffa doganale	90022000
Numero WEEE	40951076
Conforme a REACH	Sì
Conforme alla direttiva RoHS	Sì

Disegno quotato

A-A (2 : 1)



Installazione

L'installazione deve essere eseguita esclusivamente da un elettricista qualificato!



Smaltimento dei rifiuti

Numero RAEE secondo § 6 par. 3 ElektroG: 40951076

Istruzioni di sicurezza

! Prima della messa in funzione, accertarsi che siano state rispettate tutte le indicazioni di sicurezza contenute nella documentazione del prodotto.

! L'uso di questi prodotti è vietato se ha un impatto diretto sulla sicurezza personale.