

AO000540

Akcesoria • Obiektywy - Filtry

Akcesoria Optyczne, Filtr interferencyjny/polaryzacyjny, M27x0.5, Zakres długości fali przepuszczalnej 450-650nm



Właściwości mechaniczne

Średnica zewnętrzna	27 mm
Podziałka gwintu	0,5 mm
Z gwintem C-mount	Nie
Wymiar gwintu	M27

Właściwości optyczne

Transmisyjny zakres długości fal	450 - 650 nm
----------------------------------	--------------

Inne właściwości

Wersja	Filtr interferencyjny/polaryzacyjny
--------	-------------------------------------

Klasyfikacja

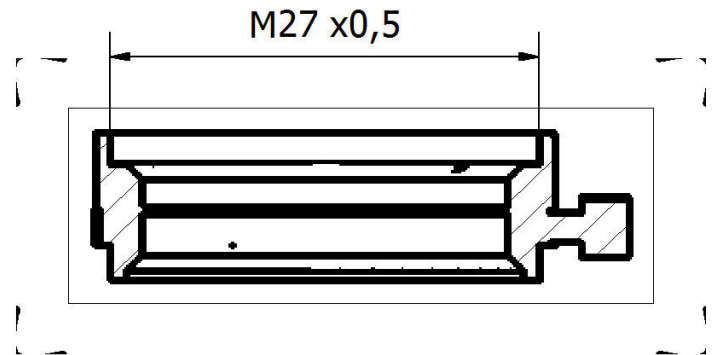
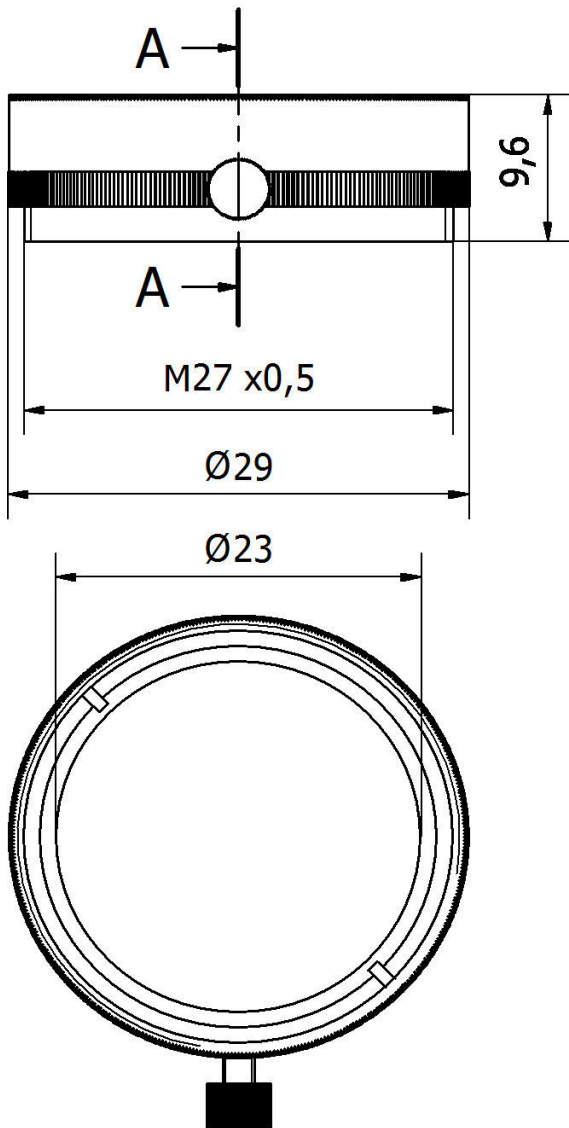
ETIM 8	EC001637 Akcesoria/części zamienne do aparatu cyfrowego (foto)
--------	--

Więcej informacji

Grupa produktów IPF	914 Akcesoria do czujników kamery
Wymiary opakowania	95 x 75 x 17 mm
Masa brutto	25 g
Numer taryfy celnej	90022000
Numer WEEE	40951076
Zgodność z REACH	Tak
Zgodność z dyrektywą RoHS	Tak

Rysunek wymiarowy

A-A (2 : 1)



Instalacja

Instalacja może być przeprowadzona wyłącznie przez wykwalifikowanego elektryka!



Usuwanie odpadów

Numer WEEE zgodnie z § 6 ust. 3 ElektroG: 40951076

Instrukcje bezpieczeństwa

! Przed uruchomieniem należy upewnić się, że przestrzegane są wszystkie instrukcje bezpieczeństwa zawarte w dokumentacji produktu.

! Korzystanie z tych produktów jest zabronione, jeśli mają one bezpośredni wpływ na bezpieczeństwo osobiste.